

GE series

MONO CILINDRO

GE725F - GE625F - GE525F



Lonati

# MONO CILINDRO

GE725F - GE625F - GE525F

**DISPOSITIVO SBYS,**  
per la cucitura  
automatica della punta,  
aumentata l'affidabilità  
e la produttività rispetto  
alla serie precedente

**TESTA TESSILE**  
studiata per produrre  
manufatti di alta qualità, e  
per garantire un'affidabilità  
costante nel tempo

**MOTORI PASSO PASSO**  
con encoder assoluto  
per il controllo della  
posizione angolare

**NUOVA ELETTRONICA**  
Display 9" ad alta  
risoluzione touch  
screen, nuova  
interfaccia user friendly.  
Connessione Ethernet,  
WiFi, NFC, è presente  
anche il Bluetooth per  
eventuali sviluppi futuri





Le immagini contenute nel presente depliant hanno natura indicativa e non vincolante.

## MONO CILINDRO

### GE725F - GE625F - GE525F

I modelli a due cadute della linea monocilindro per calze da uomo sono studiati per aumentare la produttività, mantenendo un'ottima qualità del prodotto. Sono disponibili in diversi diametri e numero di aghi. Cucitura automatica della punta, con l'ultima versione del dispositivo SbyS, che utilizza la tecnica del "vero rimaglio", i cui vantaggi sono ampiamente noti: la calza è di qualità superiore per grado di finitura, confort, robustezza, rispetto a quella prodotta con i metodi tradizionali. Il controllo e l'esecuzione di tutti i comandi della macchina, sono affidati ad nuova elettronica. La creazione e la gestione dei disegni e degli articoli, avvengono tramite il pacchetto software Digraph 3 Plus, che contiene una libreria di stili, che l'operatore può combinare in diversi modi al fine di ottenere il risultato voluto.

- Disegno a cinque colori sul rango ad una caduta, in maglia liscia o spugna.
- Tallone e punta in moto alternato con dimensioni variabili, ed effetti tridimensionali.
- Numero guida fili: ventotto.
- Dispositivo alza bordo e piatto guida fili, con motore passo passo.
- Nove attuatori a controllo elettronico per la selezione degli aghi.
- Motore brushless per il movimento cilindro, coassiale con il porta cilindro.

#### DIMENSIONI MACCHINA



Base: max. cm 127.3  
 Profondità max.: cm 114.8  
 Altezza max.: cm 228

#### PESO MACCHINA



ca. 320 Kg

# MONO CILINDRO

## GE725F - GE625F - GE525F

### CARATTERISTICHE TECNICHE

MODELLO	CILINDRI Ø	FINEZZA	SPESSORE AGO
GE725F	3"1/2	7 1/2 a 14	0.85 - 0.70 - 0.60 mm
GE625F	3"3/4	da 9 a 17	0.85 - 0.70 - 0.60 mm
GE525F	4"	da 8 1/2 a 16	0.85 - 0.70 - 0.60 mm

I dati che precedono sono indicativi e non vincolanti.

### EQUIPAGGIAMENTO DI BASE

- Bordo elettrico ad altezza variabile tramite motore passo passo;
- Camme formazione maglia caduta uno e due con tre altezze di lavoro;
- Coperchio platine motorizzato per pressione platine e posizione angolare;
- Display a colori 9" ad alta definizione touch screen;
- Dispositivo pulizia carter sensori controllo scorrimento filo;
- Dispositivo recupera filo tallone a quattro posizioni;
- Due valvole parzializzatrici ad apertura variabile tramite motore passo passo;
- Quattordici guida fili colore;
- Nove guida fili sulla caduta di maglia principale, sei sulla seconda caduta;
- Porta rocche;
- Porta USB;
- Seghetta rasa filo con fermo meccanico;
- Un guida filo sulla caduta elastico tramato;

### SISTEMI OPZIONALI PRINCIPALI

- Alimentatori filo ad accumulo, Eco Power o Eco Compact, by LGL disponibili anche nella versione con freno Attivo.
- Alimentatori filo positivi, GRYF by Dinema
- Alimentatori positivi elastico, per calze in compressione
- Alimentatori positivi per elastan, Plus by Dinema
- Camme formazione maglia motorizzate
- Dispositivo alza maglia per prelievo calza motorizzato
- Coperchio platine motorizzato per pressione platine
- Dispositivo antitwist
- Dispositivo calza salva piede
- Dispositivo espulsione calza in assetto rovescio
- Dispositivo G-Flot
- Dispositivo G-Flot 2
- Dispositivo pinza ausiliaria per elastan
- Dispositivo recupera filo a sei posizioni
- Dispositivo seghetta rasa filo a velocità variabile
- Dispositivo rovesciatore inferiore con tubo rotante
- Lampade led ispezione dispositivo di cucitura e zona guida fili.
- Predisposizione alimentatori filo ad accumulo, Unifeeder 2 by BTSR
- Scheda ethernet per il collegamento al sistema di raccolta dati, Nautilus by Dinema
- Secondo guida filo elastico, sulla seconda caduta
- Sensori controllo scorrimento fili, ISPY by Dinema
- Tensionatori a comando pneumatico per elastan ricoperto
- Ventola aspirazione

### TIPOLOGIE DI MAGLIE OTTENIBILI

La macchina «standard» ha la possibilità di eseguire le seguenti tipologie di maglia

- Rete, punto trattenuto e flottato jacquard, a due cadute, in maglia liscia o spugna.
- Disegno a cinque colori più il fondo, rete, punto trattenuto e flottato a una caduta, in maglia liscia o spugna.
- Nelle zone con elastico tramato, disegno a cinque colori sul rango, più il fondo, punto trattenuto e flottato a una caduta, in maglia liscia o spugna.
- Nelle zone con elastico tramato, maglia a rete, punto trattenuto, e flottato, con disegno a quattro colori sul rango, più il fondo, a una caduta, in maglia liscia o spugna.
- Elastico tramato in due cadute, pari a un rango di elastico ogni due ranghi di maglia, in maglia liscia o spugna.
- Usando il secondo guida filo elastico, disegno a quattro colori sul rango, più il fondo, punto trattenuto e flottato, a una caduta, in maglia liscia o spugna.
- Usando il secondo guida filo elastico, maglia a rete, punto trattenuto, e flottato, con disegno a tre colori sul rango, più il fondo, a una caduta, in maglia liscia o spugna.



# MONO CILINDRO

## GE725F - GE625F - GE525F

### RUMOROSITÀ (Massima emissione acustica per modelli serie GE)

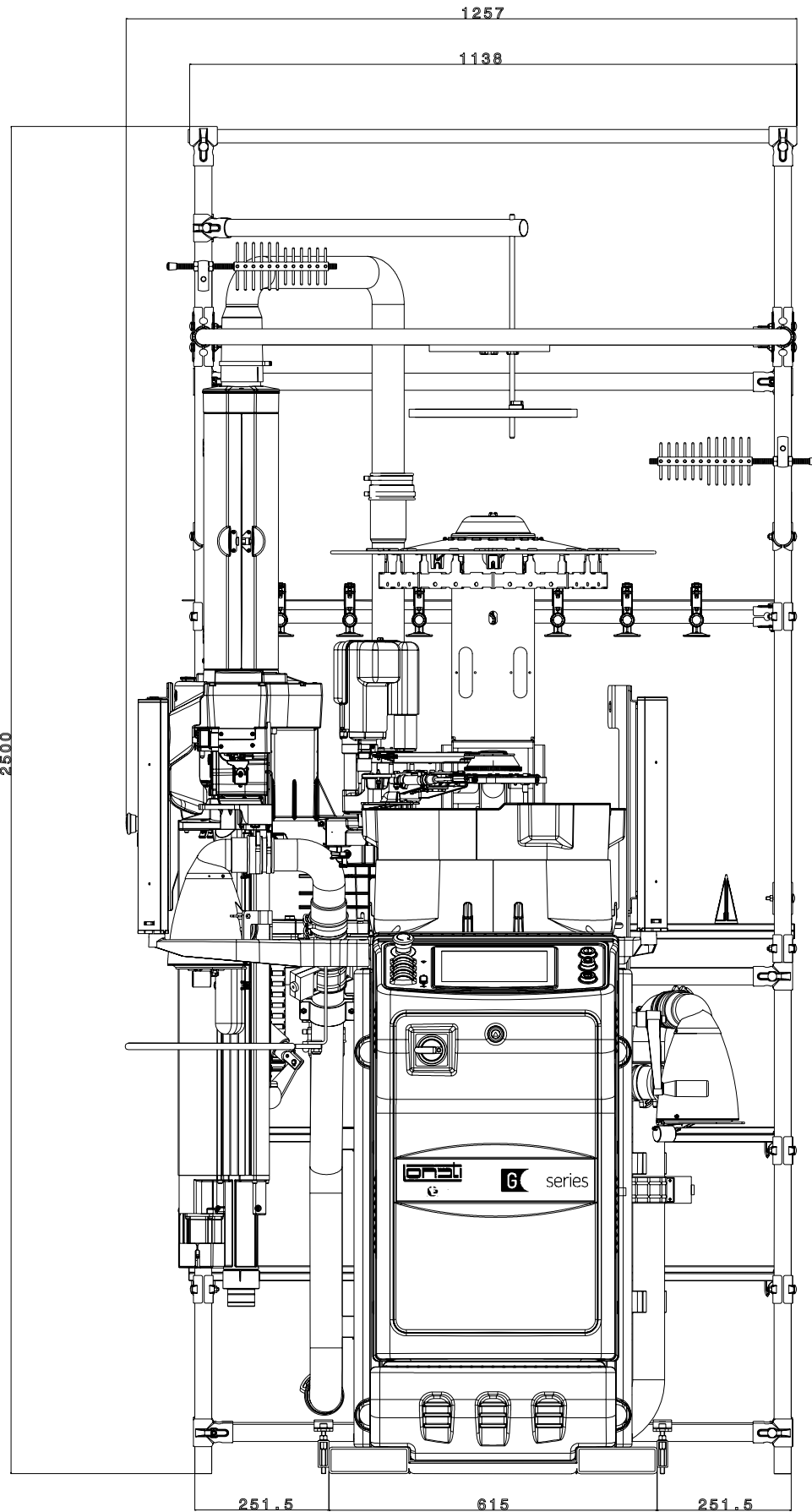
Livello della pressione acustica sulla superficie di riferimento = LPA 79,5 dB - Livello intensità acustica = LWA 96,6 dB - Peak = 109,3 dB

### LUBRIFICANTI

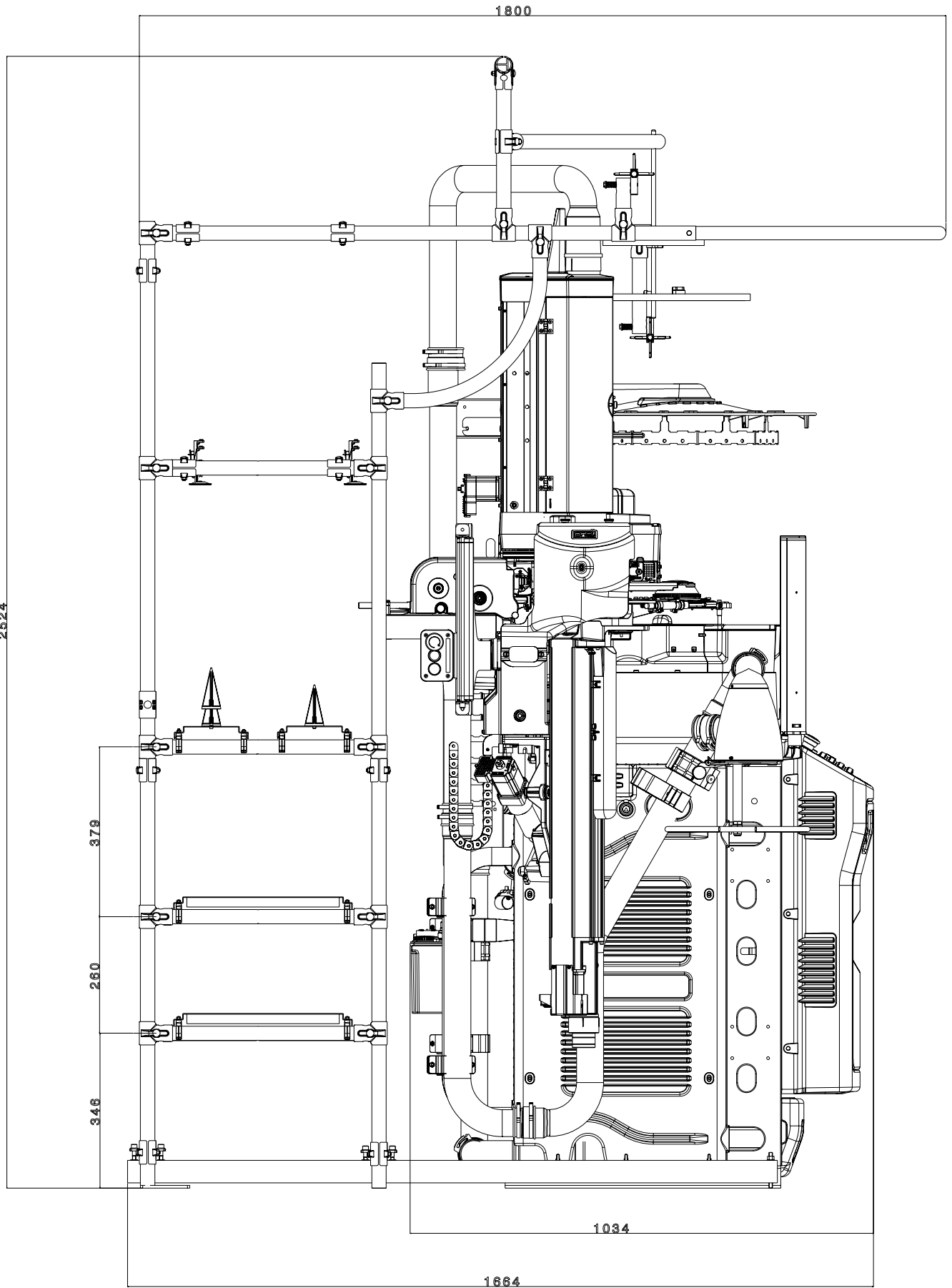
Consumo medio per 100 dozzine = 270 gr. Lonati consiglia: Kluber Madol 183 Supreme - Fuchs Renolin Trax 16 C - VICKERLUBE SOCK 46

### GRASSO

Lonati consiglia: per guarnizioni, cuscinetti ecc.: TechnolubeSeals Damping grease Nyogel 774F-1



DESCRIZIONE	CODICE	NR. ROCHE	PESO KG.	NOTE
Porta rocche	G3930706	23	51	Versione standard
Porta rocche	G3930707	23	51	Versione con antistrappo by BTR



DESCRIZIONE	CODICE	NR. ROCHE	PESO KG.	NOTE
Porta rocche	G3930706	23	51	Versione standard
Porta rocche	G3930707	23	51	Versione con antistrappo by BTR



Lonati

