

GE series

MONO CILINDRO

GE625FEV - GE525FEV



Lonati

MONO CILINDRO

GE625FEV - GE525FEV

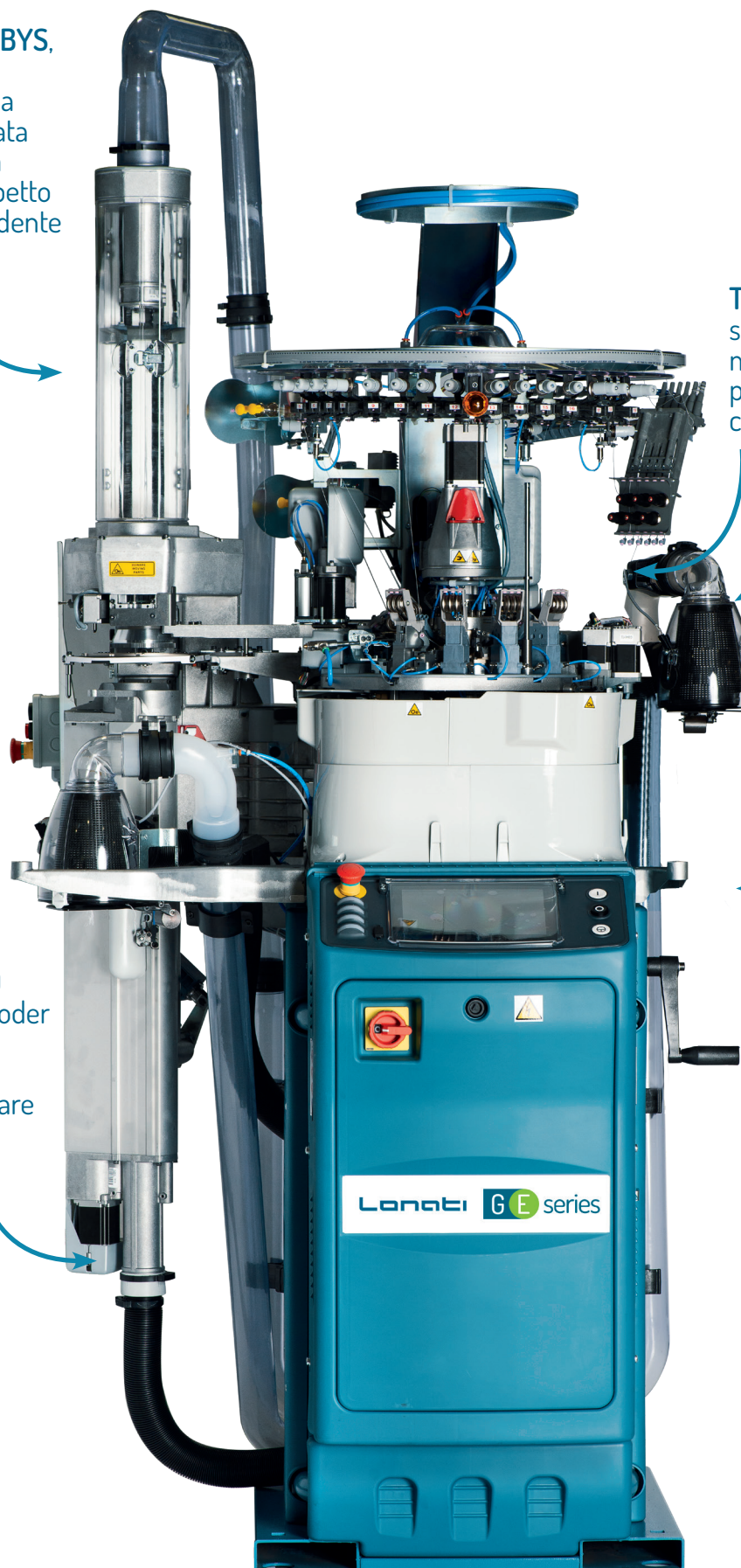
DISPOSITIVO SBYS,
per la cucitura
automatica della
punta, aumentata
l'affidabilità e la
produttività rispetto
alla serie precedente

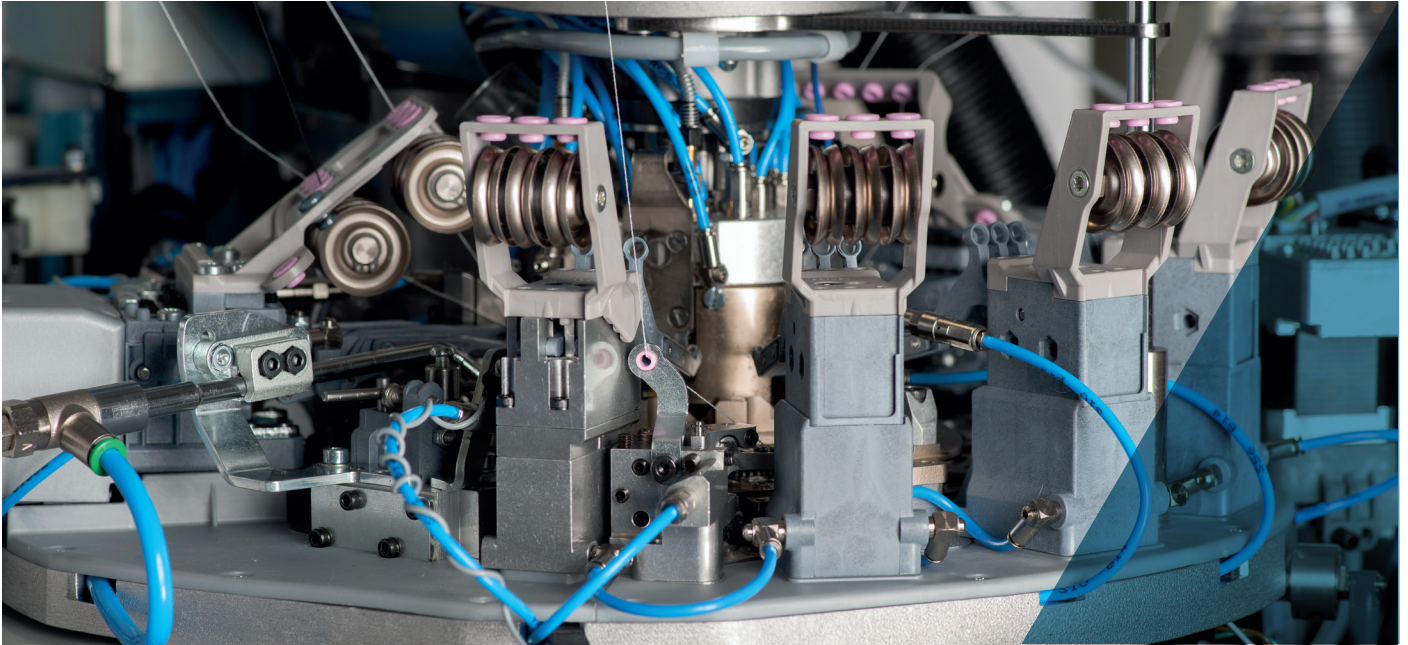
TESTA TESSILE
studiata per produrre
manufatti di alta qualità, e
per garantire un'affidabilità
costante nel tempo

Riduzione dei tempi
produttivi grazie alla
possibilità di fare la
formazione della maglia
a due cadute e due
elastici

**MOTORI PASSO
PASSO** con encoder
assoluto per il
controllo della
posizione angolare

NUOVA ELETTRONICA
Display 9" ad alta
risoluzione touch
screen, nuova
interfaccia user friendly.
Connessione Ethernet,
WiFi, NFC, è presente
anche il Bluetooth per
eventuali sviluppi futuri





Le immagini contenute nel presente depliant hanno natura indicativa e non vincolante.

MONO CILINDRO

GE625FEV - GE525FEV

Macchina mono cilindro a due cadute per la produzione di calze e collant da uomo, donna, bambino in maglia liscia o spugna. Quest'ultima secondo le classiche modalità della versione F (estesa a 180° alternato o 360°) compresi tallone e punta. Rispetto alla versione F, la EV aggiunge un secondo elastico che rende possibile la formazione maglia in due cadute e due elastici (il disegno a colori è possibile solo lavorando ad una caduta). Cucitura vero rimaglio tramite dispositivo esterno alla macchina SbyS.

CARATTERISTICHE TESSILI

- Cinque colori più il fondo sullo stesso rango ad 1 caduta
- Maglia rete, punto trattenuto e flottato, con cinque colori sullo stesso rango ad 1 caduta
- Effetti tridimensionali in qualsiasi punto della calza.
- Jacquard a due cadute
- Zone in elastico tramato in due cadute con due elastici, senza disegno

CARATTERISTICHE TECNICHE

- Selezione elettronica del singolo ago con 9 tamburini elettronici a 8 livelli.
- Alimentazione elastico con guida filo indipendente alimentato tramite motorino passo-passo.
- Caduta fondo con 9 guida fili, 4 gruppi guidafile colore con 3 guida fili ciascuna, quinto colore con 3 guida fili sfruttando la seconda caduta
- Seconda caduta con 6 guida fili
- Un guidafile elastico per caduta.
- Sistema a 2 picker e 2 dropper indipendenti per la formazione del tallone e punta e degli effetti tridimensionali.

DIMENSIONI MACCHINA



Base: max. cm 127.3
 Profondità max.: cm 114.8
 Altezza max.: cm 228

PESO MACCHINA



ca. 320 Kg

MONO CILINDRO

GE625FEV - GE525FEV

CARATTERISTICHE TECNICHE

MODELLO	CILINDRI Ø	FINEZZA	SPESSORE AGO
GE625FEV	3"3/4	da 9 a 17	0.85 - 0.70 - 0.60 mm
GE525FEV	4"	da 8 1/2 a 16	0.85 - 0.70 - 0.60 mm

I dati che precedono sono indicativi e non vincolanti.

EQUIPAGGIAMENTO DI BASE

- Bordo elettrico ad altezza variabile tramite motore passo passo;
- Camme formazione maglia motorizzate;
- Coperchio platine motorizzato per pressione platine e posizione angolare;
- Display a colori 9" ad alta definizione touch screen;
- Dispositivo pulizia carter sensori controllo scorrimento filo;
- Dispositivo recupera filo tallone a quattro leve;
- Due valvole parzializzatrici ad apertura variabile tramite motore passo passo;
- Quindici guida fili colore;
- Nove guida fili sulla caduta di maglia principale, sei sulla seconda caduta;
- Porta rocche;
- Porta USB;
- Seghetta rasa filo con fermo meccanico;
- Un guida filo sulla caduta elastico 1 tramato;
- Un guida filo sulla caduta elastico 2 tramato;

SISTEMI OPZIONALI PRINCIPALI

- Alimentatori filo ad accumulo, Eco Power o Eco Compact, by LGL disponibili anche nella versione con freno Attivo.
- Alimentatori filo positivi, GRYF by Dinema
- Alimentatori positivi elastico, per calze in compressione
- Alimentatori positivi per elastan, Plus by Dinema
- Coperchio platine "alta velocità/maglia liscia"
- Dispositivo alza maglia per prelievo calza motorizzato
- Dispositivo antitwist
- Configurazione meccanica per articolo salva piede (scarpina).
- Dispositivo espulsione calza in assetto rovescio
- Dispositivo G-Flot
- Dispositivo G-Flot 2
- Dispositivo pinza ausiliaria per elastan
- Dispositivo recupera filo a sei leve
- Dispositivo seghetta rasa filo a velocità variabile
- Dispositivo rovesciatore inferiore con tubo rotante
- Lampade led ispezione dispositivo di cucitura e zona guida fili.
- Predisposizione alimentatori filo ad accumulo, Unifeeder 2 by BTSR
- Licenza Nautilus by Dinema per il collegamento al sistema di raccolta dati
- Sensori controllo scorrimento fili, ISPY by Dinema
- Tensionatori a comando pneumatico per elastan ricoperto
- Ventola aspirazione

TIPOLOGIE DI MAGLIE OTTENIBILI

La macchina «standard» ha la possibilità di eseguire le seguenti tipologie di maglia

- Rete, punto trattenuto e flottato jacquard, a due cadute, in maglia liscia o spugna.
- Disegno a cinque colori più il fondo, rete, punto trattenuto e flottato a una caduta, in maglia liscia o spugna.
- Nelle zone con elastico tramato, disegno a cinque colori sul rango, più il fondo, punto trattenuto e flottato a una caduta, in maglia liscia o spugna.
- Nelle zone con elastico tramato, maglia a rete, punto trattenuto, e flottato, con disegno a quattro colori sul rango, più il fondo, a una caduta, in maglia liscia o spugna.
- Elastico tramato in due cadute, pari a un rango di elastico ogni rango di maglia (liscia o spugna)

MONO CILINDRO

GE625FEV - GE525FEV

RUMOROSITÀ (Massima emissione acustica per modelli serie GE)

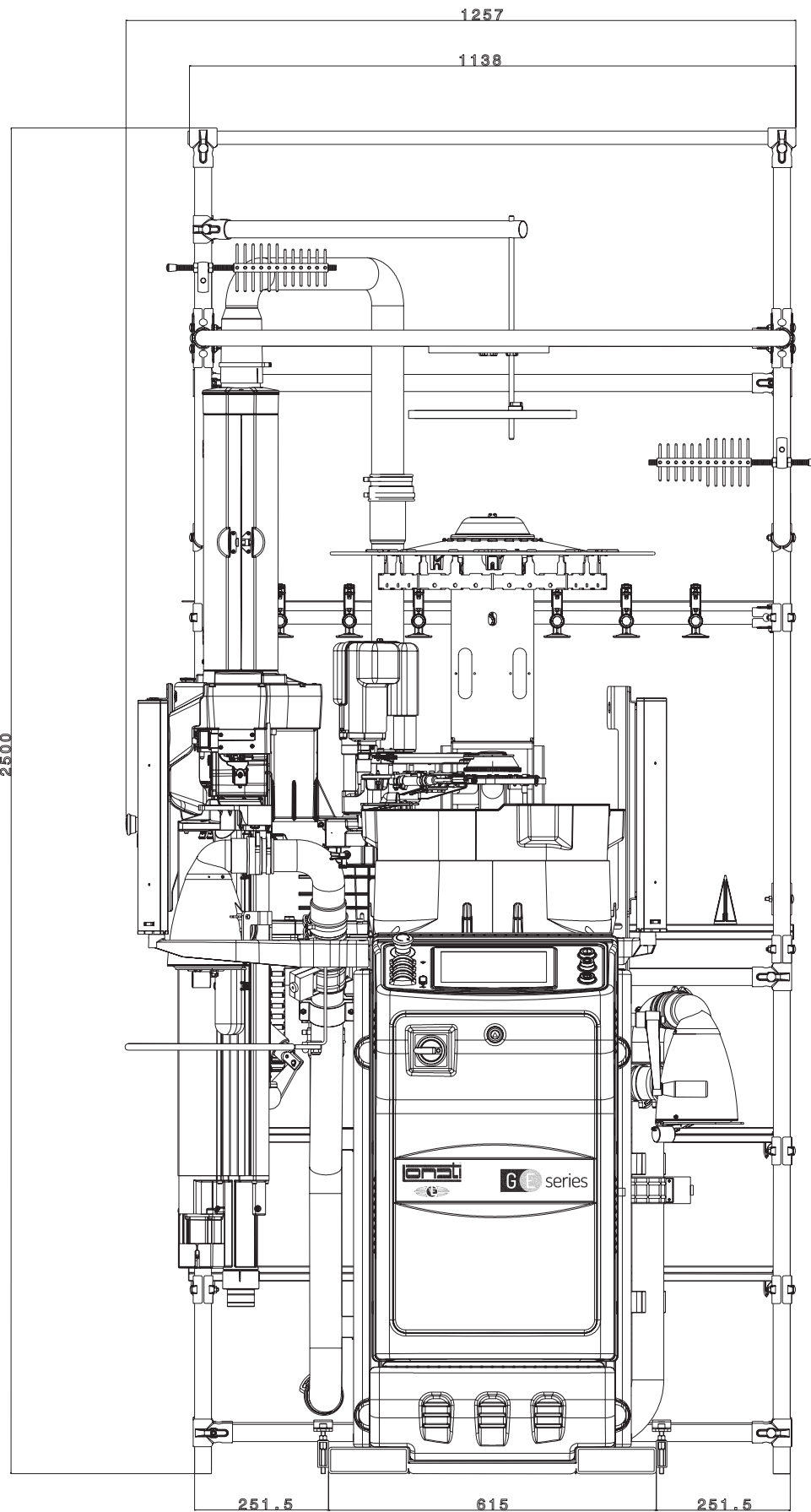
Livello della pressione acustica sulla superficie di riferimento = LPA 79,5 dB - Livello intensità acustica = LWA 96,6 dB - Peak = 109,3 dB

LUBRIFICANTI

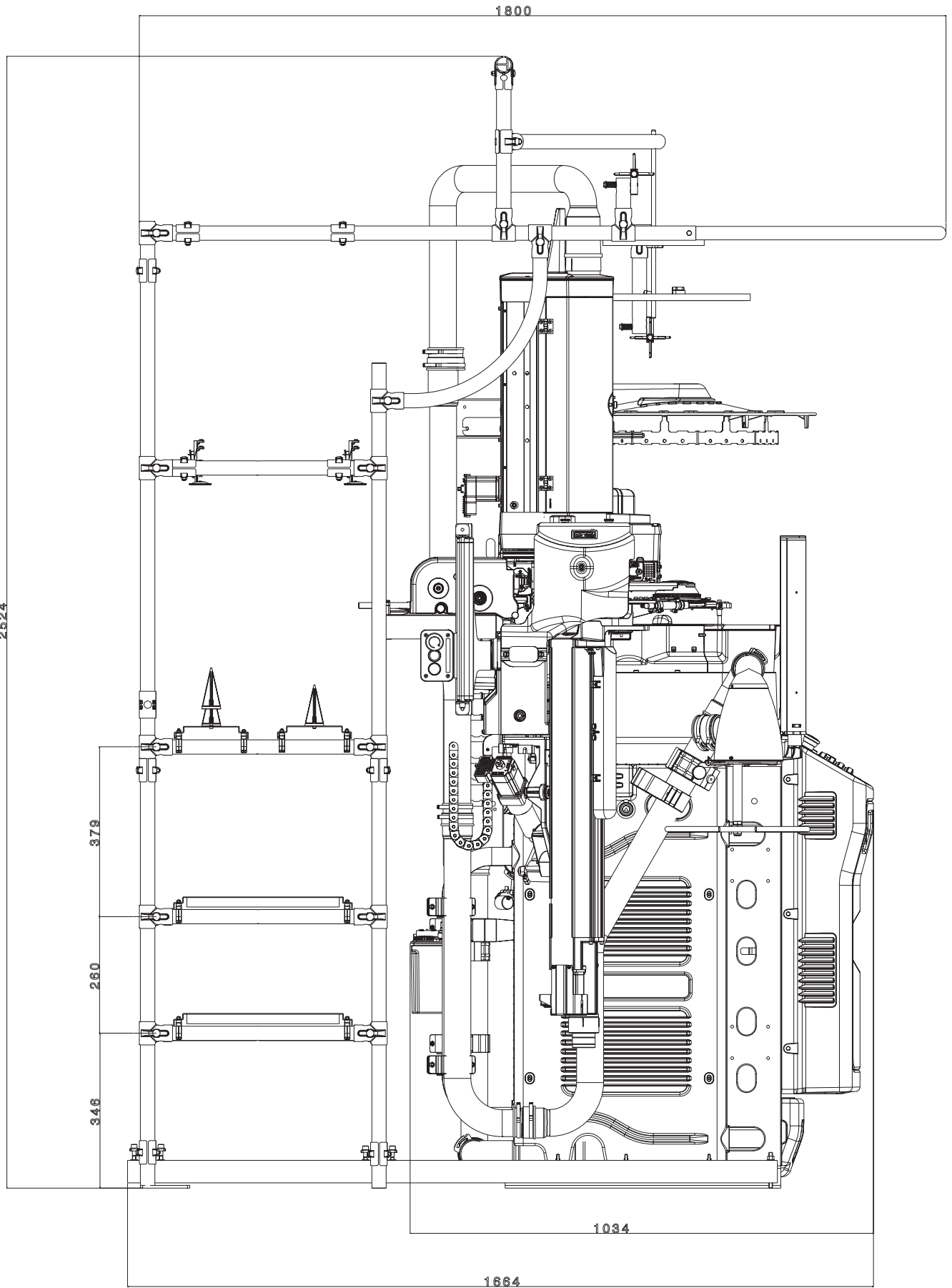
Consumo medio per 100 dozzine = 270 gr. Lonati consiglia: Kluber Madol 183 Supreme - Fuchs Renolin Trax 16 C - VICKERLUBE SOCK 46

GRASSO

Lonati consiglia: per guarnizioni, cuscinetti ecc.: TechnolubeSeals Damping grease Nyogel 774F-1



DESCRIZIONE	CODICE	NR. ROCHE	PESO KG.	NOTE
Porta rocche	G3930706	23	51	Versione standard
Porta rocche	G3930707	23	51	Versione con antistrappo by BTR



DESCRIZIONE	CODICE	NR. ROCHE	PESO KG.	NOTE
Porta rocche	G3930706	23	51	Versione standard
Porta rocche	G3930707	23	51	Versione con antistrappo by BTR

Lonati

