

GE series

MONO CILINDRO

GE625DFE - GE525DFE



Lonati

MONO CILINDRO

GE625DFE - GE525DFE

DISPOSITIVO SBYS,
per la cucitura
automatica della
punta, aumentata
l'affidabilità e la
produttività rispetto
alla serie precedente

TESTA TESSILE studiata
per produrre manufatti di
alta qualità, e per garantire
un'affidabilità costante nel
tempo

Riduzione dei tempi
produttivi grazie alla
possibilità di fare la
formazione della maglia
a due cadute e due
elastici

**MOTORI PASSO
PASSO** con
encoder assoluto
per il controllo
della posizione
angolare

NUOVA ELETTRONICA
Display 9" ad alta
risoluzione touch
screen, nuova
interfaccia user friendly.
Connessione Ethernet,
WiFi, NFC, è presente
anche il Bluetooth per
eventuali sviluppi futuri





Le immagini contenute nel presente depliant hanno natura indicativa e non vincolante.

MONO CILINDRO GE625DFE - GE525DFE

Macchina mono cilindro a due cadute per la produzione di calze e collant da uomo, donna, bambino in maglia liscia, spugna o spugna sandwich disegnata in ogni punto della calza (in gergo "piazzata") compresi tallone e punta. Rispetto alla versione DF, la E aggiunge un secondo elastico che rende possibile la formazione maglia in due cadute e due elastici (il disegno a colori è possibile solo lavorando ad una caduta).

CARATTERISTICHE TESSILI

- Cinque colori più il fondo sullo stesso rango ad 1 caduta
- Maglia rete, punto trattenuto e flottato, con cinque colori sullo stesso rango ad 1 caduta
- Effetti tridimensionali in qualsiasi punto della calza
- Jacquard a due cadute
- Zone in elastico tramato in due cadute con due elastici, senza disegno

CARATTERISTICHE TECNICHE

- Selezione elettronica delle singole platine con doppio tamburino a 6 livelli
- Selezione elettronica del singolo ago con 9 tamburini elettronici a 8 livelli
- Alimentazione elastico con guida filo indipendente alimentato tramite motorino passo-passo
- Caduta fondo con 9 guida fili, 4 gruppi guidafile colore con 3 guida fili ciascuna, quinto colore con 3 guida fili sfruttando la seconda caduta.
- Seconda caduta con 6 guida fili
- Un guidafile elastico per caduta
- Sistema a 2 picker e 2 dropper indipendenti per la formazione del tallone e punta e degli effetti tridimensionali

DIMENSIONI MACCHINA



Base max.: cm 127.3
Profondità max.: cm 114.8
Altezza max.: cm 228

PESO MACCHINA



Macchina ca. 320 Kg

MONO CILINDRO

GE625DFE - GE525DFE

CARATTERISTICHE TECNICHE

MODELLO	CILINDRI Ø	FINEZZA	SPESSORE AGO
GE625DFE	3"3/4	da 9 a 17	0.85 - 0.70 - 0.60 mm
GE525DFE	4"	da 8 1/2 a 16	0.85 - 0.70 - 0.60 mm

I dati che precedono sono indicativi e non vincolanti.

EQUIPAGGIAMENTO DI BASE

- Bordo elettrico ad altezza variabile tramite motore passo passo;
- Camme formazione maglia motorizzate;
- Coperchio platine motorizzato per pressione platine e posizione angolare;
- Display a colori 9" ad alta definizione touch screen;
- Dispositivo pulizia carter sensori controllo scorrimento filo;
- Dispositivo recupera filo tallone a quattro leve;
- Due valvole parzializzatrici ad apertura variabile tramite motore passo passo;
- Quindici guida fili colore;
- Nove guida fili sulla caduta di maglia principale, sei sulla seconda caduta;
- Porta rocche;
- Porta USB;
- Seghette rasa filo con fermo meccanico;
- Un guida filo sulla caduta elastico 1 tramato;
- Un guida filo sulla caduta elastico 2 tramato;

SISTEMI OPZIONALI PRINCIPALI

- Alimentatori filo ad accumulo, Eco Power o Eco Compact, by LGL, disponibili anche nella versione con freno Attivo
- Alimentatori filo positivi, GRYF by Dinema
- Alimentatori positivi elastico, per calze in compressione
- Alimentatori positivi per elastan, Plus by Dinema
- Coperchio platine "alta velocità/maglia liscia"
- Dispositivo alza maglia per prelievo calza motorizzato
- Dispositivo antitwist
- Configurazione meccanica per articolo salva piede (scarpina)
- Dispositivo espulsione calza in assetto rovescio
- Dispositivo G-Flot
- Dispositivo G-Flot 2
- Dispositivo pinza ausiliaria per elastan
- Dispositivo recupera filo a sei leve
- Dispositivo seghette rasa filo a velocità variabile
- Dispositivo rovesciatore inferiore con tubo rotante
- Lampade led ispezione dispositivo di cucitura e zona guida fili
- Predisposizione alimentatori filo ad accumulo "Unifeeder 2" by BTR
- Licenza Nautilus by Dinema per il collegamento al sistema di raccolta dati
- Sensori controllo scorrimento fili, ISPY by Dinema
- Tensionatori a comando pneumatico per elastan ricoperto
- Ventola aspirazione

TIPOLOGIE DI MAGLIE OTTENIBILI

La macchina «standard» ha la possibilità di eseguire le seguenti tipologie di maglia

- Rete, punto trattenuto e flottato jacquard, a due cadute, in maglia liscia o spugna.
- Disegno a cinque colori più il fondo, rete, punto trattenuto e flottato a una caduta, in maglia liscia o spugna.
- Nelle zone con elastico tramato, disegno a cinque colori sul rango, più il fondo, punto trattenuto e flottato a una caduta, in maglia liscia o spugna.
- Nelle zone con elastico tramato, maglia a rete, punto trattenuto, e flottato, con disegno a quattro colori sul rango, più il fondo, a una caduta, in maglia liscia o spugna.
- Elastico tramato in due cadute, pari a un rango di elastico ogni rango di maglia (liscia o spugna).

MONO CILINDRO

GE625DFE - GE525DFE

Lonati

NUMERO COLORI OTTENIBILI

Numero colori ottenibili

Cinque colori sul rango, più il fondo, ad una caduta.

PRESTAZIONI

		CILINDRI Ø - 3"3/4 - 4"
TIPOLOGIA LAVORAZIONE	Disegno o selezioni 250 rpm	
VELOCITÀ MASSIMA	Coperchio platine maglia liscia 250 rpm 250 rpm	

I dati che precedono sono indicativi e non vincolanti.

AVVERTENZA: Le velocità massime raggiungibili dipendono da diversi fattori quali: filati, tipi di lavorazioni, lubrificanti ecc.

FINEZZE

Modello	Ø	FINEZZA																						
		6½	7	7½	8	8½	9	9½	10	10½	11	11½	12	12½	13	13½	14	14½	15	15½	16	16½	17	
GE525DFE	4"					108		116		128	136	144		156		168	176	180	188	192	200			
		Spessore ago 0.85 mm																						
		Spessore ago 0.70 mm											Spessore ago 0.70 mm											
GE625DFE	3"3/4						108	112	116	120	128	132	136	144		156	160	168		176	180	188	192	200
		Spessore ago 0.85 mm																						
		Spessore ago 0.70 mm																Spessore ago 0.60 mm						

I dati che precedono sono indicativi e non vincolanti.

AVVERTENZA:

Le caratteristiche descritte nel presente depliant sono indicative e potrebbero subire variazioni senza alcun preavviso.

Per la lista completa degli opzionali rivolgersi alla rete di vendita Lonati.

Si esclude ogni responsabilità derivante dall'uso improprio dei macchinari.

Lonati raccomanda aghi

GROZ-BECKERT®

MONO CILINDRO

GE625DFE - GE525DFE

RUMOROSITÀ (Massima emissione acustica per modelli serie GE)

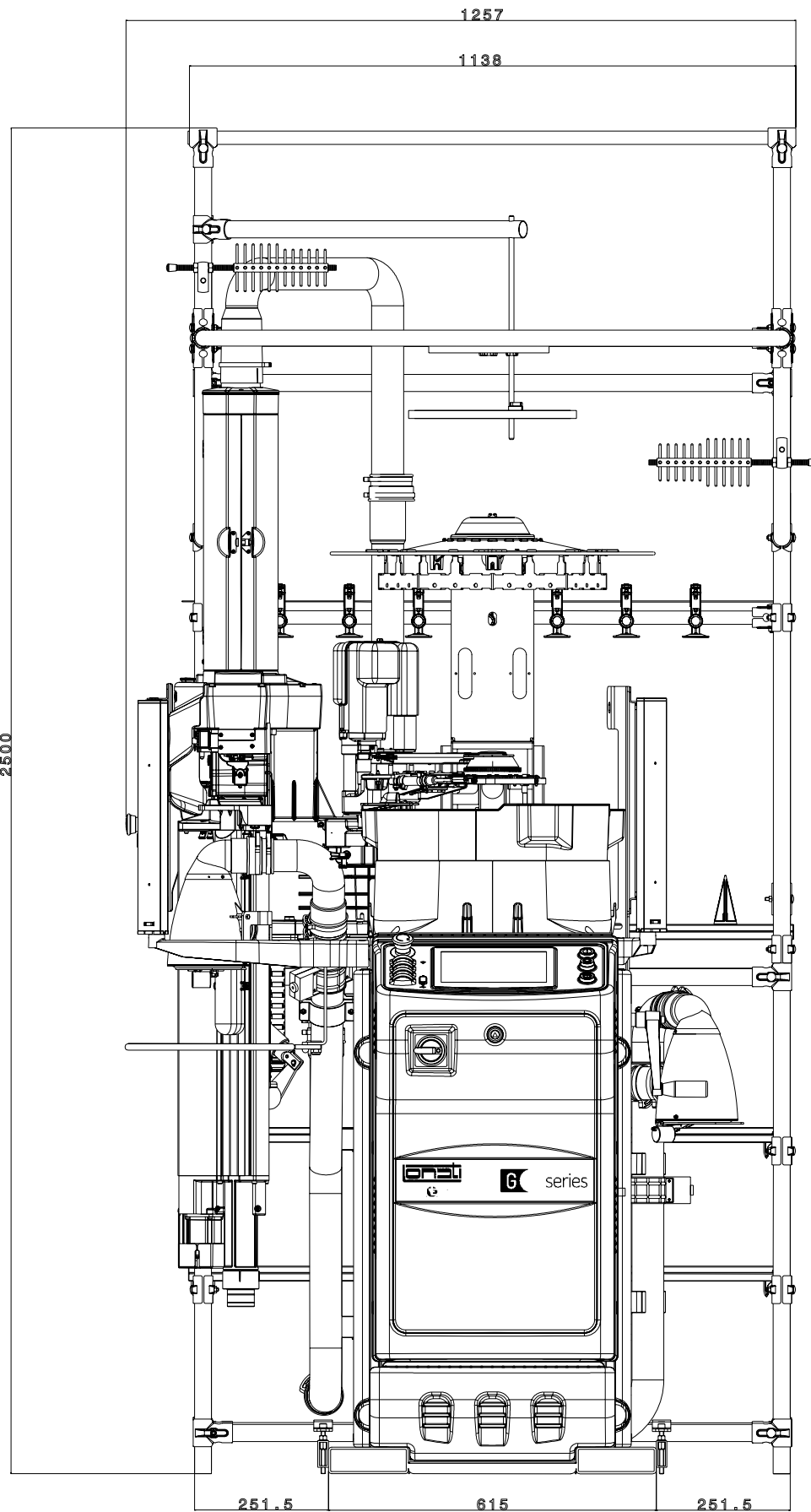
Livello della pressione acustica sulla superficie di riferimento = LPA 79,5 dB - Livello intensità acustica = LWA 96,6 dB - Peak = 109,3 dB

LUBRIFICANTI

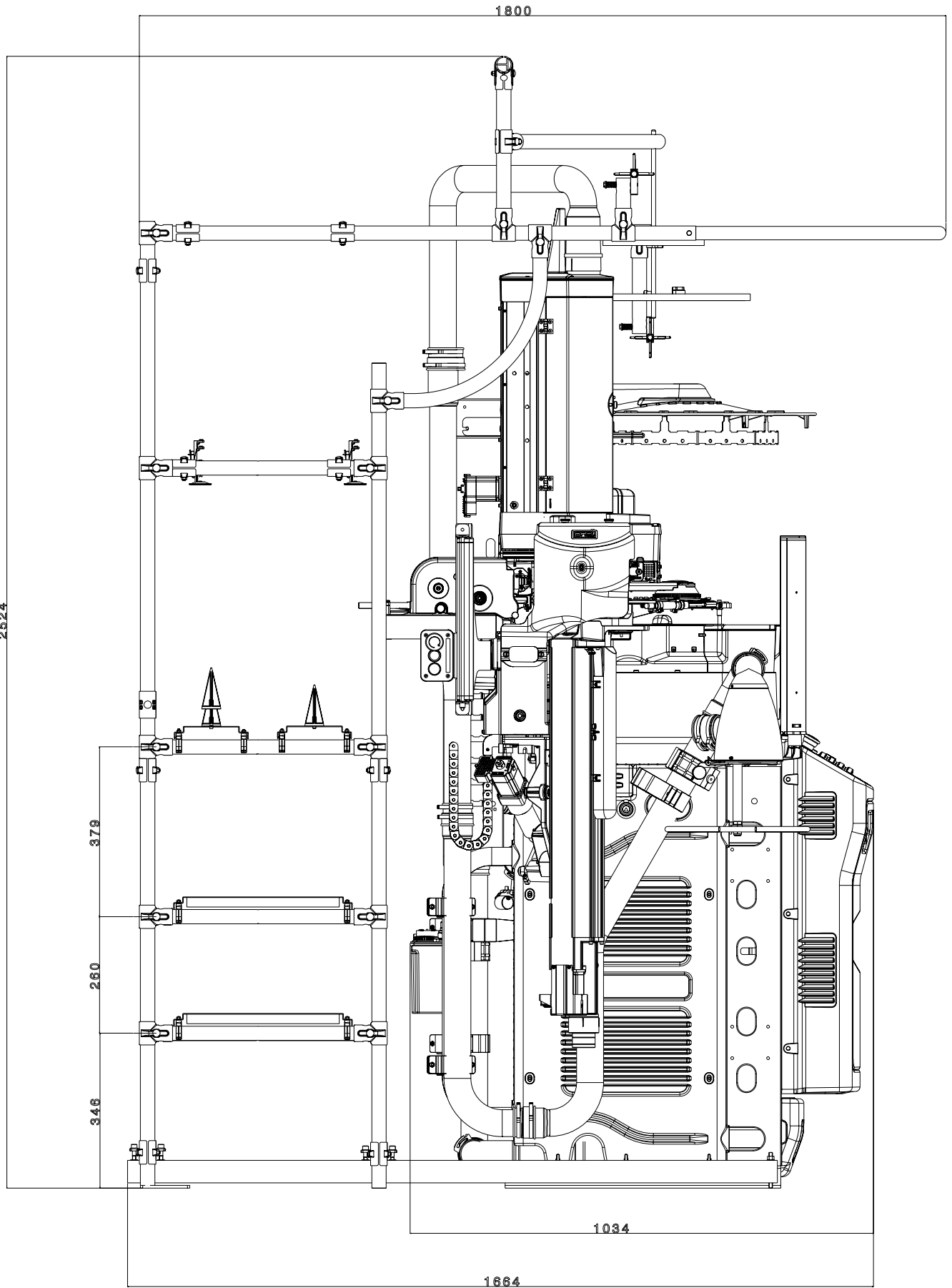
Consumo medio per 100 dozzine = 270 gr. Lonati consiglia: Kluber Madol 183 Supreme - Fuchs Renolin Trax 16 C - VICKERLUBE SOCK 46

GRASSO

Lonati consiglia: per guarnizioni, cuscinetti ecc.: TechnolubeSeals Damping grease Nyogel 774F-1



DESCRIZIONE	CODICE	NR. ROCHE	PESO KG.	NOTE
Porta rocche	G3930706	23	51	Versione standard
Porta rocche	G3930707	23	51	Versione con antistrappo by BTR



DESCRIZIONE	CODICE	NR. ROCHE	PESO KG.	NOTE
Porta rocche	G3930706	23	51	Versione standard
Porta rocche	G3930707	23	51	Versione con antistrappo by BTR

Lonati

