

**G E** series

MONO CILINDRO

GE544F



Lonati

# MONO CILINDRO

GE544F

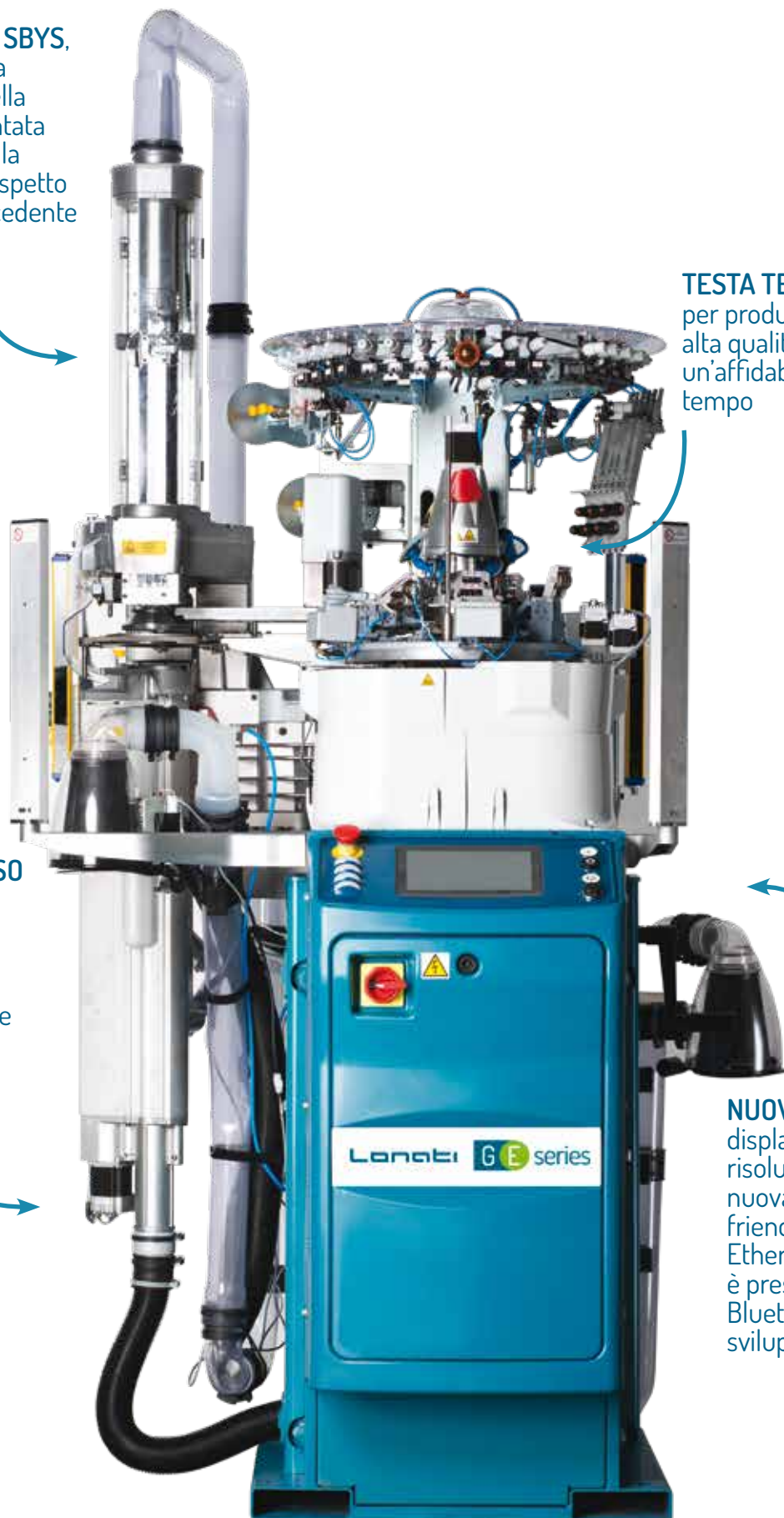
**DISPOSITIVO SBYS,**  
per la cucitura  
automatica della  
punta, aumentata  
l'affidabilità e la  
produttività rispetto  
alla serie precedente

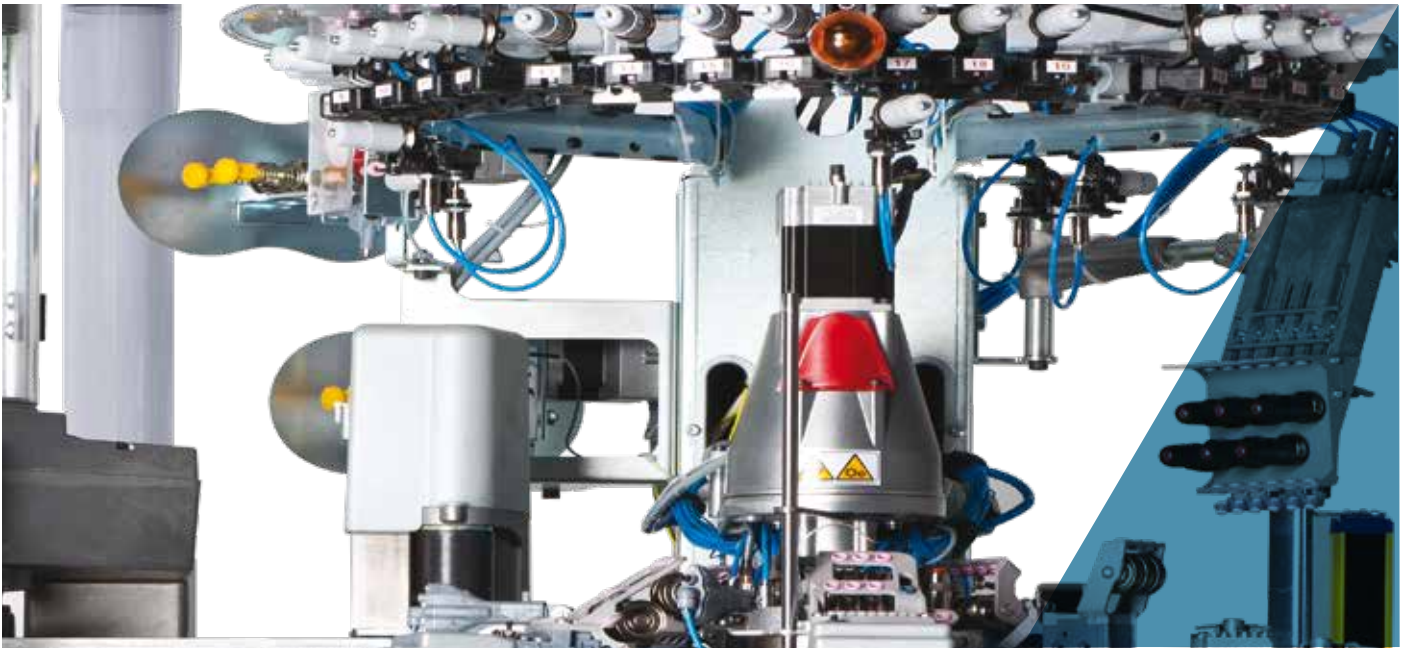
**TESTA TESSILE** studiata  
per produrre manufatti di  
alta qualità, e per garantire  
un'affidabilità costante nel  
tempo

**MOTORI PASSO  
PASSO**

con encoder  
assoluto per  
il controllo  
della posizione  
angolare

**NUOVA ELETTRONICA**  
display 9" ad alta  
risoluzione touch screen,  
nuova interfaccia user  
friendly. Connessioni  
Ethernet, WiFi, NFC,  
è presente anche il  
Bluetooth per eventuali  
sviluppi futuri





Le immagini contenute nel presente depliant hanno natura indicativa e non vincolante.

## MONO CILINDRO GE544F

I modelli a quattro cadute della linea monocilindro per calze da uomo, sono studiati per offrire il massimo della produttività. Sono disponibili nel diametro 4" in diversi numeri di aghi. Cucitura automatica della punta, con l'ultima versione del dispositivo SbyS, che utilizza la tecnica del "vero rimaglio", i cui vantaggi sono ampiamente noti: la calza è di qualità superiore per grado di finitura, confort, robustezza, rispetto a quella prodotta con i metodi tradizionali. Il controllo e l'esecuzione di tutti i comandi della macchina, sono affidati ad una nuova elettronica. La creazione e la gestione dei disegni e degli articoli, avvengono tramite il pacchetto software Digraph 3 Plus, che contiene una libreria di stili, che l'operatore può combinare in diversi modi al fine di ottenere il risultato voluto.

- Disegno a quattro colori sul rango ad una caduta, in maglia liscia o spugna.
- Tallone e punta in moto alternato con dimensioni variabili.
- Numero guida fili: ventisette
- Dispositivo alza bordo e piatto guida fili, con motore passo passo.
- Nove attuatori a controllo elettronico per la selezione degli aghi.
- Motore brushless per il movimento cilindro, coassiale con il porta cilindro.

### DIMENSIONI MACCHINA



Base: cm 127,3  
Profondità: cm 114,8  
Altezza: cm 228

### PESO MACCHINA



ca. 320 Kg

# MONO CILINDRO

## GE544F

### CARATTERISTICHE TECNICHE

MODELLO	CILINDRI Ø	FINEZZA	SPESSORE AGO
GE544F	4"	da 8 1/2 a 13 1/2	0.85 - 0.70 mm

I dati che precedono sono indicativi e non vincolanti.

### EQUIPAGGIAMENTO DI BASE

- Bordo elettrico ad altezza variabile tramite motore passo passo;
- Camme formazione maglia caduta: uno, due, tre, quattro, con tre altezze di lavoro;
- Coperchio platine motorizzato per pressione platine e posizione angolare;
- Display 9" a colori ad alta definizione touch screen;
- Dispositivo pulizia carter sensori controllo scorrimento filo;
- Dispositivo recupera filo tallone a quattro posizioni;
- Due valvole parzializzatrici ad apertura variabile tramite motore passo passo;
- Nove guide fili sulla caduta di maglia principale, sei sulla seconda, terza, quarta caduta;
- Porta rocche;
- Porta USB;
- Seghetta rasa filo con fermo meccanico;

### SISTEMI OPZIONALI PRINCIPALI

- Alimentatori filo ad accumulo, Eco Power o Eco Compact, by LGL, disponibili anche nella versione con freno Attivo
- Alimentatori filo positivi, GRYF by Dinema
- Alimentatori positivi elastico, per calze in compressione
- Alimentatori positivi per elastan, Plus by Dinema
- Camme formazione maglia motorizzate
- Dispositivo alza maglia per prelievo calza motorizzato
- Dispositivo antitwist
- Dispositivo calza salva piede
- Dispositivo espulsione calza in assetto rovescio
- Dispositivo G-Flot
- Dispositivo recupera filo a sei posizioni
- Dispositivo seghetta rasa filo a velocità variabile
- Dispositivo rovesciatore inferiore con tubo rotante
- Lampade led ispezione dispositivo di cucitura e zona guida fili
- Platorello con cinque pinze per elastan nudo o ricoperto
- Predisposizione alimentatori filo ad accumulo, Unifeeder 2 by BTSSR
- Scheda ethernet per il collegamento al sistema di raccolta dati, Nautilus by Dinema
- Sensori controllo scorrimento fili, ISPY by Dinema
- Soletta rinforzata in quattro cadute
- Tensionatori a comando pneumatico per elastan ricoperto
- Ventola aspirazione

### TIPOLOGIE DI MAGLIE OTTENIBILI

La macchina «standard» ha la possibilità di eseguire le seguenti tipologie di maglia

- Disegno a quattro colori sul rango più il fondo, punto trattenuto e flottato a una caduta, in maglia liscia o spugna.
- Disegno a tre colori sul rango più il fondo, rete, punto trattenuto e flottato, a una caduta, in maglia liscia o spugna.
- Nelle zone con elastico tramato, disegno a tre colori sul rango, più il fondo, punto trattenuto e flottato, a una caduta, in maglia liscia o spugna.
- Nelle zone con elastico tramato, rete, punto trattenuto, e flottato, con disegno a due colori sul rango, più il fondo, a una caduta, in maglia liscia o spugna.
- Punto trattenuto e flottato jacquard in quattro cadute, in maglia liscia o spugna.
- Zone con elastico in due cadute, in maglia liscia o spugna.
- Zone con rete in due cadute, in maglia liscia o spugna.

### NUMERO COLORI OTTENIBILI

Numero colori ottenibili

Quattro colori sul rango, più il fondo, a una caduta

### PRESTAZIONI

	CILINDRI Ø 4"
TIPOLOGIA LAVORAZIONE	Disegno o selezioni 300 rpm Maglia liscia senza disegno, con coperchio platine "alta velocità" 350 rpm
VELOCITÀ MASSIMA	350 rpm

I dati che precedono sono indicativi e non vincolanti.

**AVVERTENZA:** Le velocità massime raggiungibili dipendono da diversi fattori quali: filati, tipi di lavorazioni, lubrificanti ecc.

### FINEZZE

Modello	Ø	FINEZZA															
		6½	7	7½	8	8½	9	9½	10	10½	11	11½	12	12½	13	13½	
GE544F	4"					108 112		116 120		132		144		156		168	
		Spessore ago 0,85 mm															
		Spessore ago 0,70 mm															

I dati che precedono sono indicativi e non vincolanti.

#### AVVERTENZA:

Le caratteristiche descritte nel presente depliant sono indicative e potrebbero subire variazioni senza alcun preavviso.

Per la lista completa degli opzionali rivolgersi alla rete di vendita Lonati.

Si esclude ogni responsabilità derivante dall'uso improprio dei macchinari.

Lonati raccomanda aghi

**GROZ-BECKERT®**

# MONO CILINDRO

## GE544F

### RUMOROSITÀ (Massima emissione acustica per modelli serie GE)

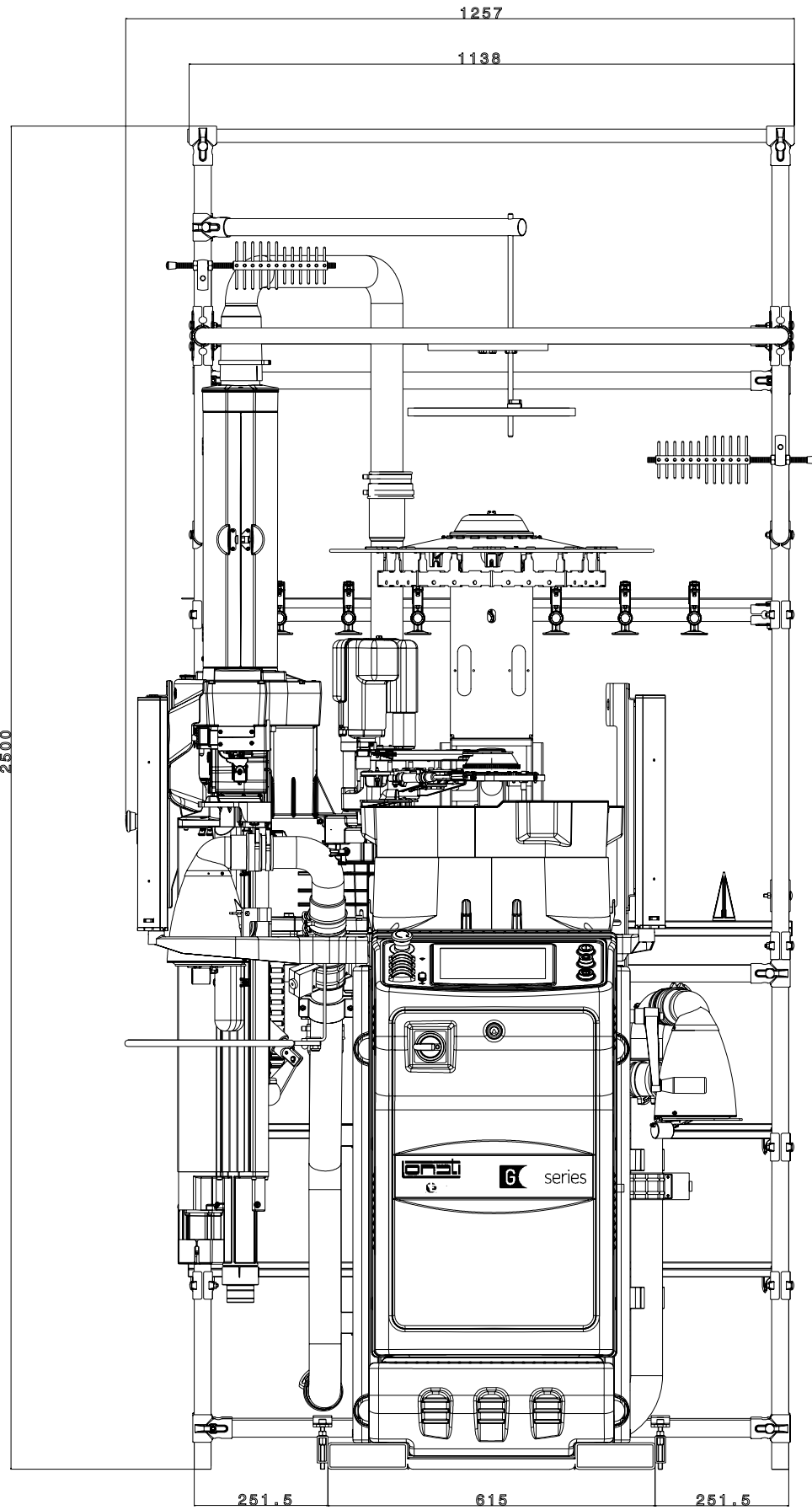
Livello della pressione acustica sulla superficie di riferimento = LPA 79,5 dB - Livello intensità acustica = LWA 96,6 dB - Peak = 109,3 dB

### LUBRIFICANTI

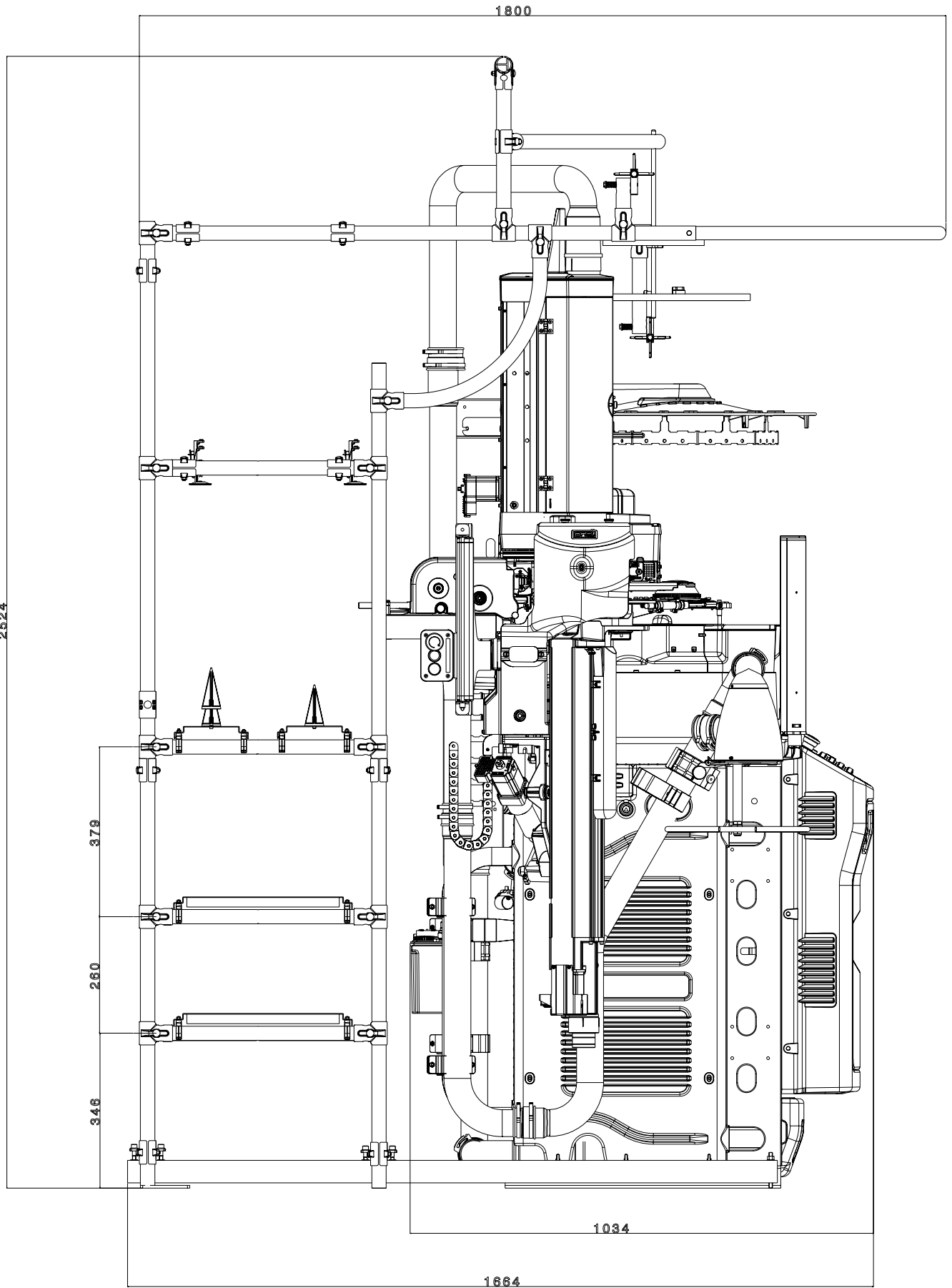
Consumo medio per 100 dozzine = 270 gr. Lonati consiglia: Kluber Madol 183 Supreme - Fuchs Renolin Trax 16 C - VICKERLUBE SOCK 46

### GRASSO

Lonati consiglia: per guarnizioni, cuscinetti ecc.: TechnolubeSeals Damping grease Nyogel 774F-1



DESCRIZIONE	CODICE	NR. ROCHE	PESO KG.	NOTE
Porta rocche	G3930706	23	51	Versione standard
Porta rocche	G3930707	23	51	Versione con antistrappo BTSR



DESCRIZIONE	CODICE	NR. ROCHE	PESO KG.	NOTE
Porta rocche	G3930706	23	51	Versione standard
Porta rocche	G3930707	23	51	Versione con antistrappo by BTR



Lonati

