

GE series

MONO CILINDRO

GE544 0



Lonati

MONO CILINDRO

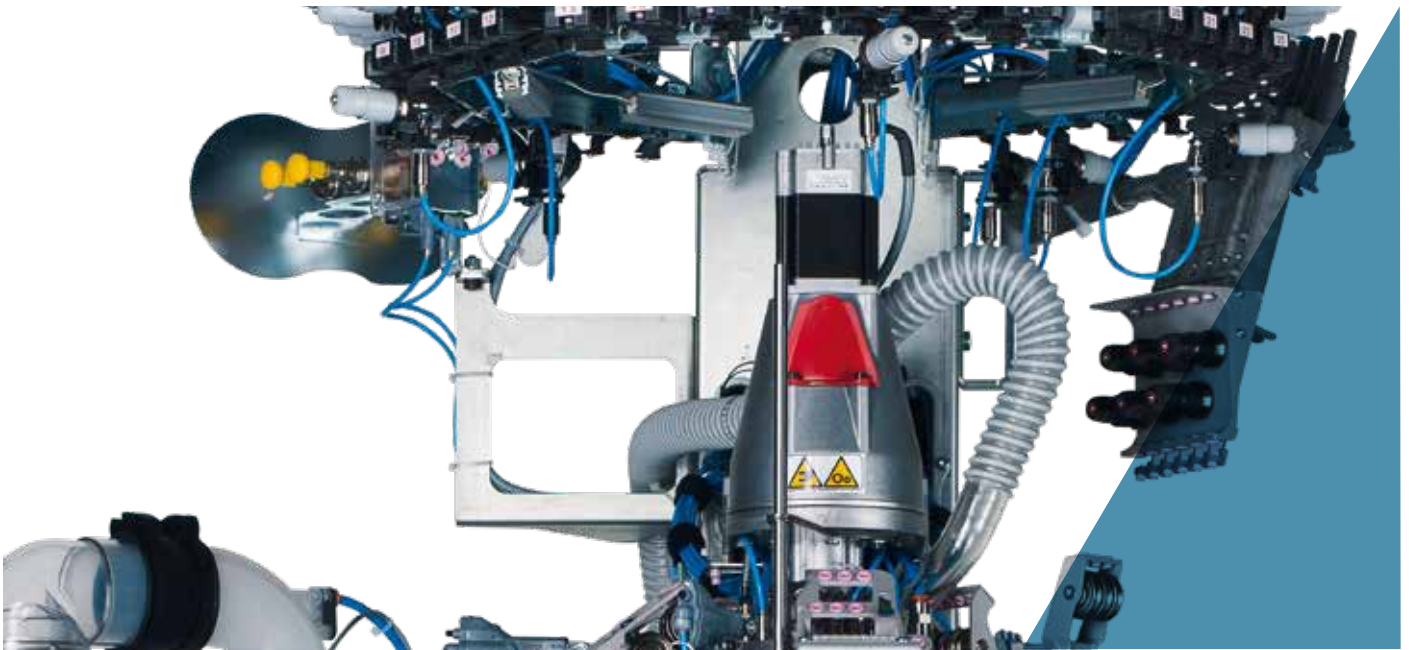
GE544 0



TESTA TESSILE studiata per produrre manufatti di alta qualità, e per garantire un'affidabilità costante nel tempo

COPERCHIO PLATINE alta velocità per una maggiore produzione

NUOVA ELETTRONICA display 9" ad alta risoluzione touch screen, nuova interfaccia user friendly. Connessioni Ethernet, WiFi, NFC, è presente anche il Bluetooth per eventuali sviluppi futuri



Le immagini contenute nel presente depliant hanno natura indicativa e non vincolante.

MONO CILINDRO GE544 0

I modelli a quattro cadute della linea monocilindro per calze da uomo, sono studiati per offrire il massimo della produttività. Sono disponibili nel diametro 4" in diversi numeri di aghi. Il controllo e l'esecuzione di tutti i comandi della macchina, sono affidati ad una nuova elettronica. La creazione e la gestione dei disegni e degli articoli, avvengono tramite il pacchetto software Digraph 3 Plus, che contiene una libreria di stili, che l'operatore può combinare in diversi modi al fine di ottenere il risultato voluto.

- Disegno a quattro colori sul rango ad una caduta, in maglia liscia.
- Tallone e punta in moto alternato con dimensioni variabili.
- Numero guida fili: ventisette
- Dispositivo alza bordo e piatto guida fili, con motore passo passo.
- Nove attuatori a controllo elettronico per la selezione degli aghi.
- Motore brushless per il movimento cilindro, coassiale con il porta cilindro.

DIMENSIONI MACCHINA



Base max.: cm 94.5
Profondità max.: cm 103.3
Altezza max.: cm 180

PESO MACCHINA



ca. 230 Kg

MONO CILINDRO

GE544 0

CARATTERISTICHE TECNICHE

MODELLO	CILINDRI Ø	FINEZZA	SPESSORE AGO
GE544 0	4"	da 61/2 a 20	1.00 - 0.85 - 0.70 - 0.60 mm

I dati che precedono sono indicativi e non vincolanti.

EQUIPAGGIAMENTO DI BASE

- Bordo elettrico ad altezza variabile tramite motore passo passo;
- Camme formazione maglia cadute: uno, due, tre, quattro, con due altezze di lavoro;
- Coperchio platine alta velocità;
- Display 9" a colori ad alta definizione touch screen;
- Dispositivo pulizia carter sensori controllo scorrimento filo;
- Dispositivo recupera filo tallone a quattro posizioni;
- Nove guida fili sulla caduta di maglia principale, sei sulla seconda, terza, quarta caduta;
- Porta rocche;
- Porta USB;
- Seghette raso filo con fermo meccanico;
- Una valvola parzializzatrice ad apertura variabile tramite motore passo passo;

SISTEMI OPZIONALI PRINCIPALI

- Alimentatori filo ad accumulo, Eco Power o Eco Compact, by LGL disponibili anche nella versione con freno Attivo
- Alimentatori filo positivi, GRYF by Dinema
- Alimentatori positivi elastico, per calze in compressione
- Alimentatori positivi per elastan, Plus by Dinema
- Camme formazione maglia cadute: uno, due, tre, quattro con tre altezze di lavoro
- Camme formazione maglia motorizzate
- Coperchio platine motorizzato per pressione platine
- Coperchio platine motorizzato per pressione platine e posizione angolare
- Dispositivo antitwist
- Dispositivo calza salva piede
- Dispositivo recupera filo a sei posizioni
- Dispositivo seghette raso filo a velocità variabile
- Lampade led ispezione
- Platorello con cinque pinze per elastan nudo o ricoperto
- Predisposizione alimentatori filo ad accumulo, Unifeeder 2 by BTSR
- Scheda ethernet per il collegamento al sistema di raccolta dati, Nautilus by Dinema
- Sensori controllo scorrimento fili, ISPY by Dinema
- Soletta rinforzata in quattro cadute
- Tensionatori a comando pneumatico per elastan ricoperto
- Ventola aspirazione

TIPOLOGIE DI MAGLIE OTTENIBILI

La macchina «standard» ha la possibilità di eseguire le seguenti tipologie di maglia

- Disegno a quattro colori sul rango più il fondo, punto trattenuto e flottato a una caduta.
- Disegno a tre colori sul rango più il fondo, rete, punto trattenuto e flottato, a una caduta.
- Nelle zone con elastico tramato, disegno a tre colori sul rango, più il fondo, punto trattenuto e flottato, a una caduta.
- Nelle zone con elastico tramato, rete, punto trattenuto, e flottato, con disegno a due colori sul rango, più il fondo, a una caduta.
- Punto trattenuto e flottato jacquard in quattro cadute.
- Zone con elastico in due cadute.
- Zone con rete in due cadute.

NUMERO COLORI OTTENIBILI

Numero colori ottenibili

Quattro colori sul rango, più il fondo, a una caduta

PRESTAZIONI

		CILINDRI Ø 4"
TIPOLOGIA LAVORAZIONE		Disegno o selezioni 300 rpm
		Maglia liscia senza disegno 350 rpm
VELOCITÀ MASSIMA		350 rpm

I dati che precedono sono indicativi e non vincolanti.

AVVERTENZA: Le velocità massime raggiungibili dipendono da diversi fattori quali: filati, tipi di lavorazioni, lubrificanti ecc.

FINEZZE

		FINEZZA																										
Modello	Ø	6½	7	7½	8	8½	9	9½	10	10½	11	11½	12	12½	13	13½	14	14½	15	15½	16	16½	17	17½	18	18½	19	20
GE544 Ø	4"	84	88	96		108 112		116 120		132		144		156		168	176	180	188	192	200		216	220			240	256
		Spessore ago 1 mm																										
		Spessore ago 0.85 mm																										
		Spessore ago 0.70 mm												Spessore ago 0.60 mm														

I dati che precedono sono indicativi e non vincolanti.

AVVERTENZA:

Le caratteristiche descritte nel presente depliant sono indicative e potrebbero subire variazioni senza alcun preavviso.

Per la lista completa degli opzionali rivolgersi alla rete di vendita Lonati.

Si esclude ogni responsabilità derivante dall'uso improprio dei macchinari.

MONO CILINDRO

GE544 0

RUMOROSITÀ (Massima emissione acustica per modelli serie GE)

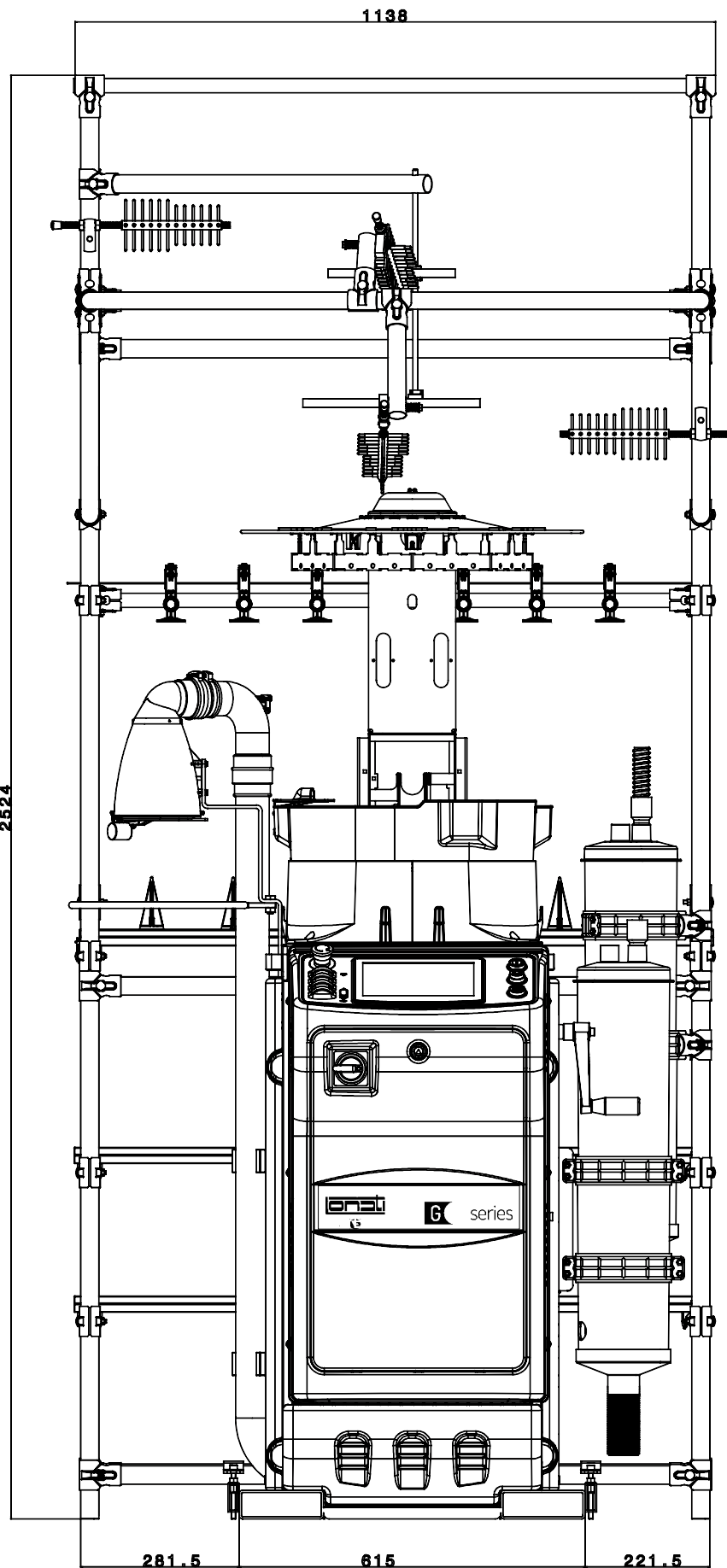
Livello della pressione acustica sulla superficie di riferimento = LPA 79,5 dB - Livello intensità acustica = LWA 96,6 dB - Peak = 109,3 dB

LUBRIFICANTI

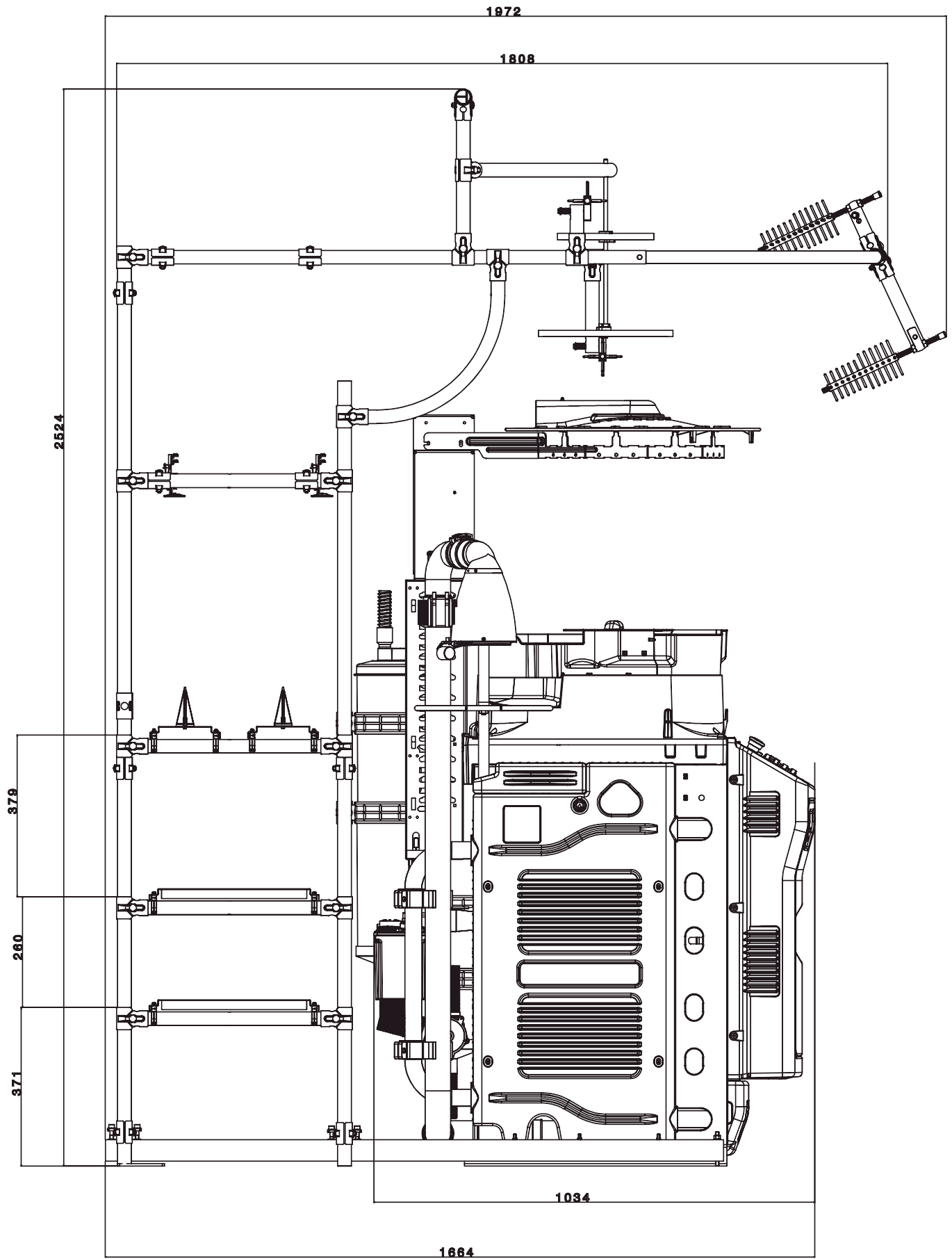
Consumo medio per 100 dozzine = 270 gr. Lonati consiglia: Kluber Madol 183 Supreme - Fuchs Renolin Trax 16 C - VICKERLUBE SOCK 46

GRASSO

Lonati consiglia: per guarnizioni, cuscinetti ecc.: TechnolubeSeals Damping grease Nyogel 774F-1



DESCRIZIONE	CODICE	NR. ROCHE	PESO KG.	NOTE
Porta rocche	G3930706	23	20	Versione standard
Porta rocche	G3930707	23	20	Versione con antistrappo by BTSR



DESCRIZIONE	CODICE	NR. ROCCHHE	PESO KG.	NOTE
Porta rocche	63930706	23	20	Versione standard
Porta rocche	63930707	23	20	Versione con antistrappo by BTR

Lonati

