

G E series

MONO CILINDRO

GE523 0



Lonati

MONO CILINDRO

GE523 0



TESTA TESSILE studiata per produrre manufatti di alta qualità, e per garantire un'affidabilità costante nel tempo

COPERCHIO PLATINE alta velocità per una maggiore produzione

NUOVA ELETTRONICA display 9" ad alta risoluzione touch screen, nuova interfaccia user friendly. Connessioni Ethernet, WiFi, NFC, è presente anche il Bluetooth per eventuali sviluppi futuri



Le immagini contenute nel presente depliant hanno natura indicativa e non vincolante.

MONO CILINDRO GE523 0

Nuovo modello di macchina per la produzione di articoli in in due cadute, con disegno a tre colori sul rango. Il controllo e l'esecuzione di tutti i comandi della macchina, sono affidati ad una nuova elettronica. La creazione e la gestione dei disegni e degli articoli, avvengono tramite il pacchetto software Digraph 3 Plus, che contiene una libreria di stili, che l'operatore può combinare in diversi modi al fine di ottenere il risultato voluto.

- Disegno a tre colori sul rango in due cadute, in maglia liscia
- Tallone e punta in moto alternato con dimensioni variabili, ed effetti tridimensionali.
- Numero guida fili: trentasei.
- Dispositivo alza bordo e piatto guida fili, con motore passo passo.
- Dieci attuatori a controllo elettronico per la selezione degli aghi.
- Motore brushless per il movimento cilindro, coassiale con il porta cilindro.

DIMENSIONI MACCHINA



Base max.: cm 94.5
Profondità max.: cm 103.3
Altezza max.: cm 180

PESO MACCHINA



ca. 230 Kg

MONO CILINDRO

GE523 0

CARATTERISTICHE TECNICHE

MODELLO	CILINDRI Ø	FINEZZA	SPESSORE AGO
GE523 0	4"	da 61/2 a 20	0.85 - 0.70 - 0.60 mm

I dati che precedono sono indicativi e non vincolanti.

EQUIPAGGIAMENTO DI BASE

- Bordo elettrico ad altezza variabile tramite motore passo passo.
- Camme formazione maglia motorizzate.
- Coperchio platine motorizzato per pressione platine e posizione angolare
- Display a colori 9" ad alta definizione touch screen.
- Dispositivo pulizia carter sensori controllo scorrimento filo.
- Dispositivo recupera filo tallone a quattro posizioni.
- Due guida fili per elastico tramato.
- Nove guida fili su entrambe le cadute di maglia.
- Porta rocche.
- Porta USB
- Sedici guida fili colore
- Seghetta rasa filo con fermo meccanico.
- Valvola parzializzatrice ad apertura variabile tramite motore passo passo.

SISTEMI OPZIONALI PRINCIPALI

- Alimentatori filo ad accumulo, Eco Power o Eco Compact, by LGL. disponibili anche nella versione con freno Attivo
- Alimentatori filo positivi, GRYF by Dinema.
- Alimentatori positivi elastico, per calze in compressione.
- Alimentatori positivi per elastan, Plus by Dinema.
- Dispositivo antitwist.
- Dispositivo calza salva piede.
- Dispositivo pinza ausiliaria per elastan, per prima e seconda caduta.
- Dispositivo recupera filo a sei posizioni.
- Dispositivo seghetta rasa filo a velocità variabile.
- Lampade led ispezione
- Predisposizione alimentatori filo ad accumulo Unifeeder 2 by B TSR
- Scheda ethernet per il collegamento al sistema di raccolta dati, Nautilus by Dinema.
- Sensori controllo scorrimento fili, ISPY by Dinema.
- Tensionatori a comando pneumatico per elastan ricoperto.
- Ventola aspirazione.

TIPOLOGIE DI MAGLIE OTTENIBILI

La macchina «standard» ha la possibilità di eseguire le seguenti tipologie di maglia

- Rete, punto trattenuto e flottato jacquard, a due cadute, in maglia liscia.
- Disegno a tre colori più il fondo, punto trattenuto e flottato jacquard in due cadute, in maglia liscia.
- Disegno a due colori più il fondo, rete, punto trattenuto e flottato jacquard in due cadute, in maglia liscia.
- Nelle zone con elastico tramato, disegno a due colori sul rango, più il fondo, punto trattenuto e flottato in due cadute, in maglia liscia.
- Nelle zone con elastico tramato, maglia a rete, punto trattenuto, e flottato, con disegno a un colore sul rango, più il fondo, in due cadute, in maglia liscia.

MONO CILINDRO

GE523 0

Lonati

NUMERO COLORI OTTENIBILI

Numero colori ottenibili

Tre colori sul rango, più il fondo, a due cadute.

PRESTAZIONI

	CILINDRI Ø 4"
TIPOLOGIA LAVORAZIONE	Disegno o selezioni 300 rpm.
VELOCITÀ MASSIMA	300 rpm

Le immagini contenute nel presente depliant hanno natura indicativa e non vincolante.

AVVERTENZA: Le velocità massime raggiungibili dipendono da diversi fattori quali: filati, tipi di lavorazioni, lubrificanti ecc.

FINEZZE

Modello	Ø	FINEZZA																											
		6½	7	7½	8	8½	9	9½	10	10½	11	11½	12	12½	13	13½	14	14½	15	15½	16	16½	17	17½	18	18½	19	20	
GE523 0	4"	84	88	96		108 112		116 120		128 132	136	144		156 160		168	176	180	188	192	200		216	220				240	256
		Spessore ago 0.85 mm																											
		Spessore ago 0.70 mm					Spessore ago 0.70 mm					Spessore ago 0.70 mm					Spessore ago 0.60 mm												

Le immagini contenute nel presente depliant hanno natura indicativa e non vincolante.

AVVERTENZA:

Le caratteristiche descritte nel presente depliant sono indicative e potrebbero subire variazioni senza alcun preavviso.

Per la lista completa degli opzionali, rivolgersi alla rete di vendita Lonati.

Si esclude ogni responsabilità derivante dall'uso improprio dei macchinari.

Lonati raccomanda aghi

GROZ-BECKERT®

MONO CILINDRO

GE523 0

RUMOROSITÀ (Massima emissione acustica per modelli serie GE)

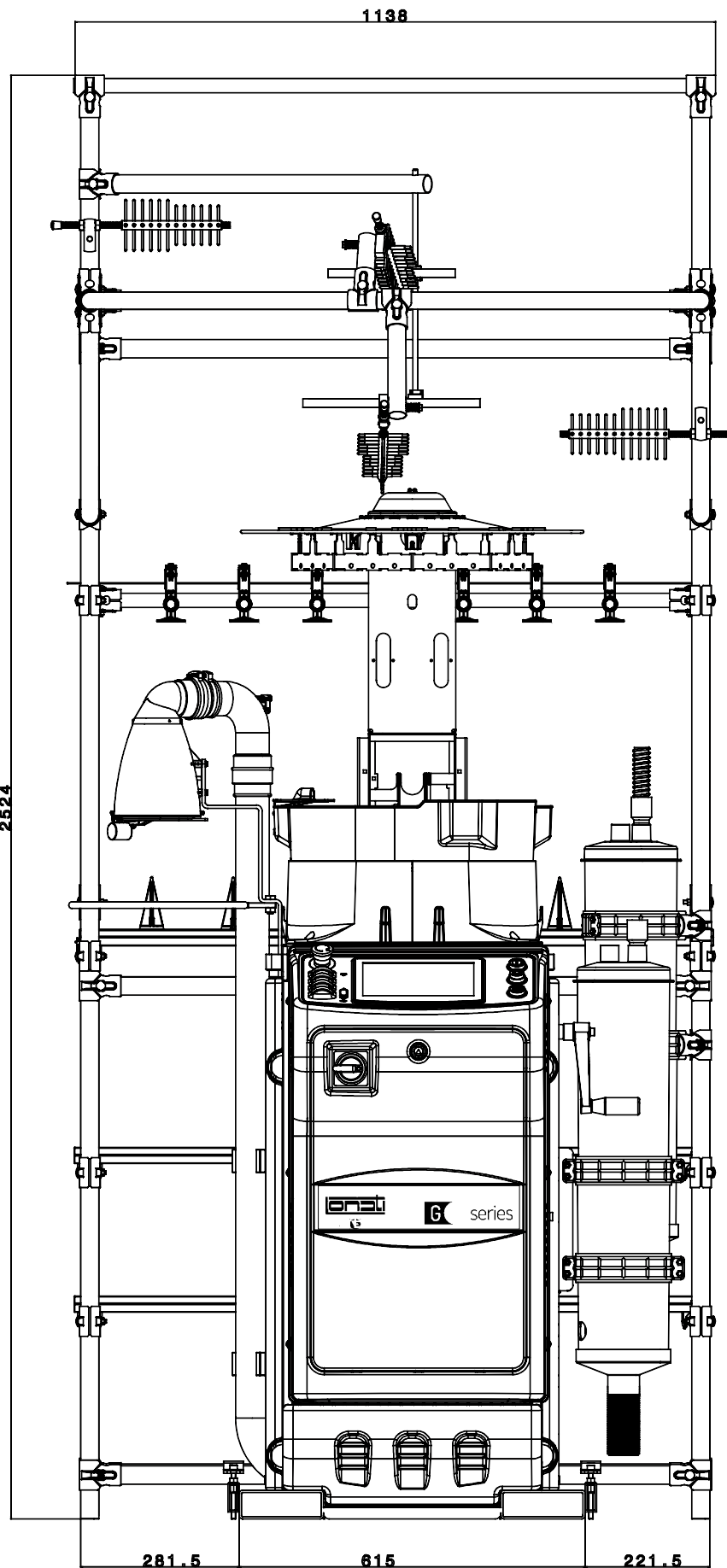
Livello della pressione acustica sulla superficie di riferimento = LPA 79,5 dB - Livello intensità acustica = LWA 96,6 dB - Peak = 109,3 dB

LUBRIFICANTI

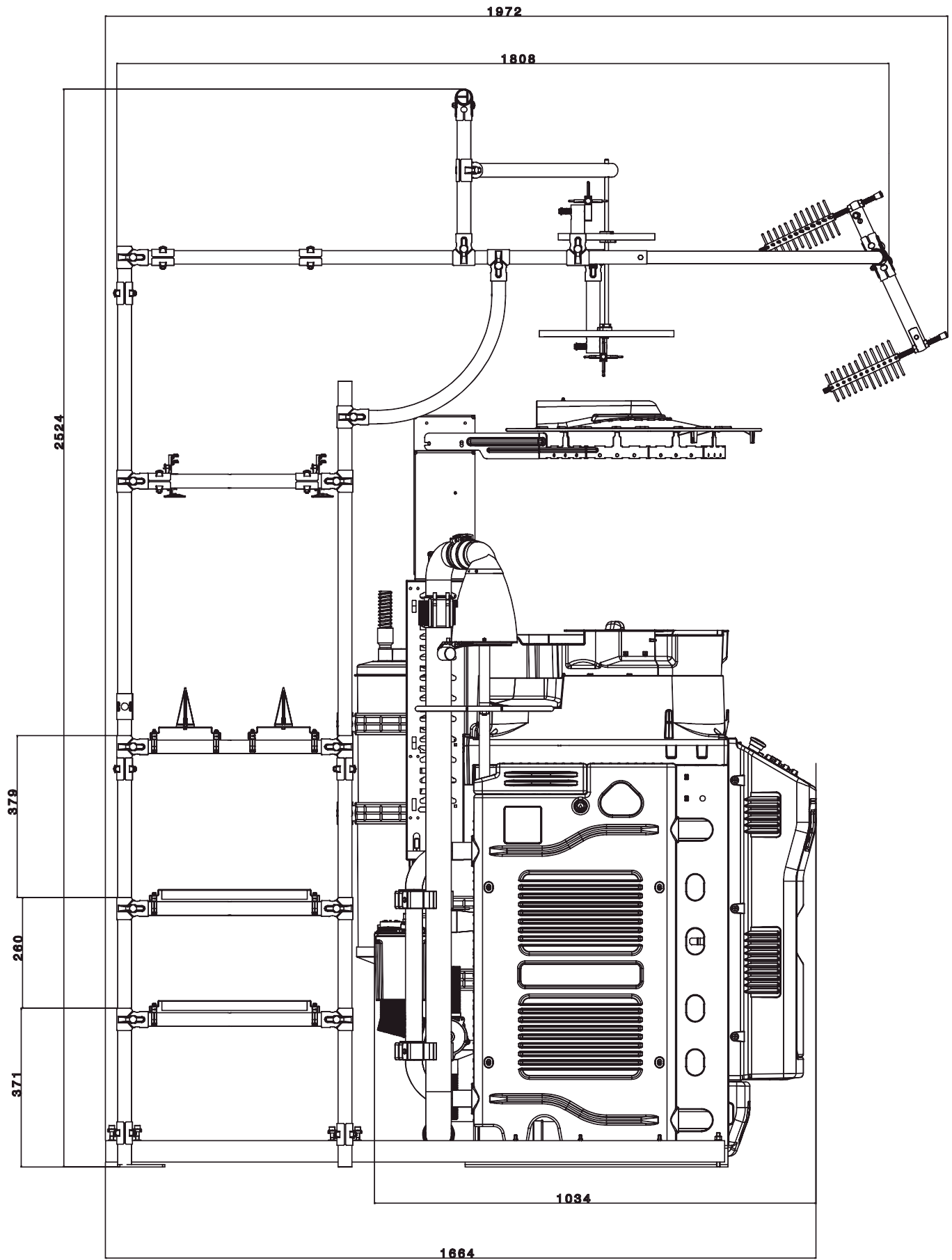
Consumo medio per 100 dozzine = 270 gr. Lonati consiglia: Kluber Madol 183 Supreme - Fuchs Renolin Trax 16 C - VICKERLUBE SOCK 46

GRASSO

Lonati consiglia: per guarnizioni, cuscinetti ecc.: TechnolubeSeals Damping grease Nyogel 774F-1



DESCRIZIONE	CODICE	NR. ROCHE	PESO KG.	NOTE
Porta rocche	63930706	23	20	Versione standard
Porta rocche	63930707	23	20	Versione con antistrappo by BTR



DESCRIZIONE	CODICE	NR. ROCHE	PESO KG.	NOTE
Porta rocche	G3930706	23	20	Versione standard
Porta rocche	G3930707	23	20	Versione con antistrappo by BTR

Lonati

