

G E series

MONO CILINDRO

GE616DF - GE616DF3 - GE516DF - GE516DF3



MONO CILINDRO

GE616DF - GE616DF3 - GE516DF - GE516DF3

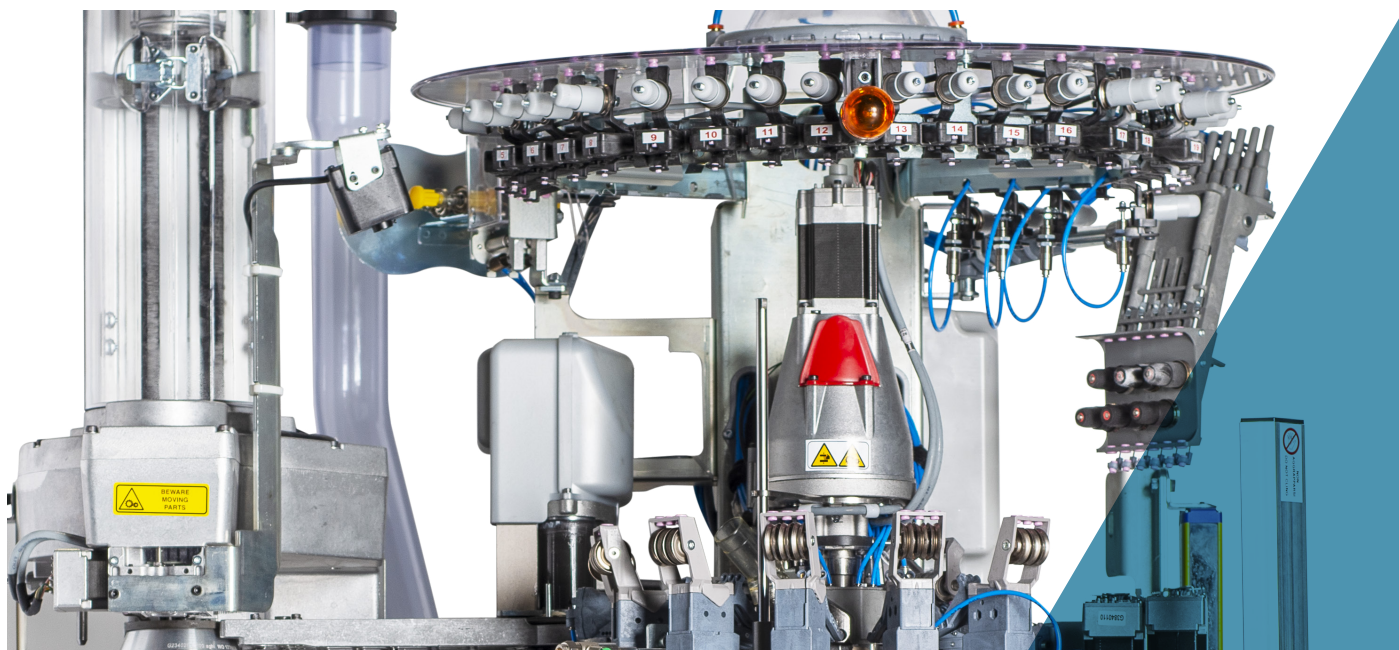
DISPOSITIVO SBYS,
per la cucitura
automatica della punta,
aumentata l'affidabilità
e la produttività rispetto
alla serie precedente

TESTA TESSILE
studiata per produrre
manufatti di alta qualità, e
per garantire un'affidabilità
costante nel tempo

MOTORI PASSO PASSO
con encoder assoluto
per il controllo della
posizione angolare

NUOVA ELETTRONICA
9" ad alta risoluzione
touch screen, nuova
interfaccia user friendly.
Connessione Ethernet,
WiFi, NFC, è presente
anche il Bluetooth per
eventuali sviluppi futuri





Le immagini contenute nel presente depliant hanno natura indicativa e non vincolante.

MONO CILINDRO

GE616DF - GE616DF3 - GE516DF - GE516DF3

I modelli ad una caduta sono i più venduti della linea monocilindro per calze da uomo, il merito è della loro versatilità, possono produrre dall'articolo più semplice a quello più complesso, senza perdere in qualità ed efficienza. Sono disponibili in diversi diametri e numeri di aghi. Cucitura automatica della punta, con l'ultima versione del dispositivo automatico SbyS, che utilizza la tecnica del "vero rimaglio", i cui vantaggi sono ampiamente noti: la calza è di qualità superiore per grado di finitura, confort, robustezza, rispetto a quella prodotta con i metodi tradizionali. Il controllo e l'esecuzione di tutti i comandi della macchina, sono affidati ad una nuova elettronica.

La creazione e la gestione dei disegni e degli articoli, avvengono tramite il pacchetto software Digraph 3 Plus, che contiene una libreria di stili, che l'operatore può combinare in diversi modi al fine di ottenere il risultato voluto.

- Disegno a sei colori sul rango, in spugna disegnata o maglia liscia, la selezione della spugna, è possibile anche nelle zone in moto alternato.
- Tallone e punta in moto alternato, con dimensioni variabili, ed effetti tridimensionali.
- Numero guida fili: ventotto o ventinove a secondo del modello.
- Dispositivo alza bordo e piatto guida fili, con motore passo passo.
- GE616DF GE516DF nove attuatori a controllo elettronico, per la selezione degli aghi, più attuatore a controllo elettronico per la selezione delle platine.
- GE616DF3 GE516DF3 dieci attuatori a controllo elettronico, per la selezione degli aghi, più attuatore a controllo elettronico per la selezione delle platine.
- Motore brushless per il movimento cilindro, coassiale con il porta cilindro.

DIMENSIONI MACCHINA



Base max.: cm 127.3
Profondità max.: cm 114.8
Altezza max.: cm 228

PESO MACCHINA



ca. 320 Kg

CERTIFICAZIONE



Green Label

MONO CILINDRO

GE616DF - GE616DF3 - GE516DF - GE516DF3

CARATTERISTICHE TECNICHE

MODELLO	CILINDRI Ø	FINEZZA	SPESSORE AGO
GE616DF	3"3/4	da 9 a 17	0.85 - 0.70 - 0.60 mm
GE616DF3	3"3/4"	da 9 a 17	0.85 - 0.70 - 0.60 mm
GE516DF	4"	da 8 1/2 a 16	0.85 - 0.70 - 0.60 mm
GE516DF3	4"	da 8 1/2 a 16	0.85 - 0.70 - 0.60 mm

I dati che precedono sono indicativi e non vincolanti.

EQUIPAGGIAMENTO DI BASE

- Bordo elettrico ad altezza variabile tramite motore passo passo;
- Camma formazione maglia caduta uno con tre altezze di lavoro;
- Camma formazione maglia motorizzate, solo per GE616DF3 e GE516DF3;
- Coperchio platine spugna disegnata, motorizzato, per pressione platine e posizione angolare;
- Diciotto guida fili colore;
- Display a colori 9" ad alta definizione touch screen;
- Dispositivo pulizia carter sensori controllo scorrimento filo;
- Dispositivo recupera filo tallone a quattro posizioni;
- Due guida fili sulla caduta elastico tramato, solo per GE616DF3 e GE516DF3;
- Due valvole parzializzatrici ad apertura variabile tramite motore passo passo;
- Nove guida fili sulla caduta di maglia;
- Porta rocche;
- Porta USB;
- Seghetta rasa filo con fermo meccanico;
- Seghetta rasa filo con velocità variabile, solo per GE616DF3 e GE516DF3;
- Un guida filo sulla caduta elastico tramato;

SISTEMI OPZIONALI PRINCIPALI

- Alimentatori filo ad accumulo, Eco Power o Eco Compact, by LGL disponibili anche nella versione con freno Attivo
- Alimentatori filo positivi, GRYF by Dinema
- Alimentatori positivi elastico, per calze in compressione
- Alimentatori positivi per elastan, Plus by Dinema
- Camme formazione maglia motorizzate, solo per GE616DF e GE516DF
- Dispositivo alza maglia per prelievo calza motorizzato
- Dispositivo antitwist
- Dispositivo calza salva piede, solo per GE616DF e GE516DF
- Dispositivo espulsione calza in assetto rovescio
- Dispositivo G-Flot
- Dispositivo G-Flot 2
- Dispositivo pinza ausiliaria per elastan
- Dispositivo recupera filo a sei posizioni
- Dispositivo seghetta rasa filo a velocità variabile solo per GE616DF e GE516DF
- Dispositivo rovesciatore inferiore con tubo rotante
- Lampade led ispezione dispositivo di cucitura e zona guidafile
- Predisposizione alimentatori filo ad accumulo, Unifeeder 2 by BTSR
- Scheda ethernet per il collegamento al sistema di raccolta dati, Nautilus by Dinema
- Secondo guida filo elastico, solo per GE616DF
- Sensori controllo scorrimento fili, ISPY by Dinema
- Tensionatori a comando pneumatico per elastan ricoperto
- Ventola aspirazione

TIPOLOGIE DI MAGLIE OTTENIBILI

La macchina «standard» ha la possibilità di eseguire le seguenti tipologie di maglia

- Disegno a sei colori sul rango, più il fondo, rete, punto trattenuto e flottato, in maglia liscia o spugna vanise disegnata.
- Nelle zone con elastico tramato, disegno a sei colori sul rango, più il fondo, punto trattenuto e flottato, in maglia liscia o spugna vanise disegnata.
- Nelle zone con elastico tramato, maglia a rete, punto trattenuto, e flottato, con disegno a cinque colori sul rango, più il fondo, in maglia liscia o spugna vanise disegnata. Solo per GE616DF3 e GE516DF3, tallone selezionato, con possibilità di disegno jacquard con due vie a doppio punto in due colori.

MONO CILINDRO

GE616DF - GE616DF3 - GE516DF - GE516DF3

NUMERO COLORI OTTENIBILI

Numero colori ottenibili

Sei colori sul rango, più il fondo.

PRESTAZIONI

	CILINDRI Ø 3"3/4 - 4"
TIPOLOGIA LAVORAZIONE	Disegno o selezioni 250 rpm Coperchio platine maglia liscia 250 rpm
VELOCITÀ MASSIMA	250 rpm

I dati che precedono sono indicativi e non vincolanti.

AVVERTENZA: Le velocità massime raggiungibili dipendono da diversi fattori quali: Filati, tipi di lavorazioni, lubrificanti ecc.

FINEZZE

Modello	Ø	FINEZZA																									
		6½	7	7½	8	8½	9	9½	10	10½	11	11½	12	12½	13	13½	14	14½	15	15½	16	16½	17				
GE516DF	4"					108				116				128	136	144			156			168	176	180	188	192	200
		Spessore ago 0.85 mm																									
		Spessore ago 0.70 mm								Spessore ago 0.70 mm								Spessore ago 0.60 mm									
GE516DF3	4"					108				112				128	136	144			156			168	176	180	188	192	200
		Spessore ago 0.85 mm																									
		Spessore ago 0.70 mm								Spessore ago 0.70 mm								Spessore ago 0.60 mm									
GE616DF	3"3/4							108	112	116	120	128	132	136	144			156	160	168			176	180	188	192	200
		Spessore ago 0.85 mm																									
		Spessore ago 0.70 mm								Spessore ago 0.70 mm								Spessore ago 0.60 mm									
GE616DF3	3"3/4							108	112	116	120	128	132	136	144			156	160	168			176	180	188	192	200
		Spessore ago 0.85 mm																									
		Spessore ago 0.70 mm								Spessore ago 0.70 mm								Spessore ago 0.60 mm									

I dati che precedono sono indicativi e non vincolanti.

AVVERTENZA:

Le caratteristiche descritte nel presente depliant sono indicative e potrebbero subire variazioni senza alcun preavviso.

Per la lista completa degli opzionali rivolgersi alla rete di vendita Lonati.

Si esclude ogni responsabilità derivante dall'uso improprio dei macchinari.

MONO CILINDRO

GE616DF - GE616DF3 - GE516DF - GE516DF3

RUMOROSITÀ (Massima emissione acustica per modelli serie GE)

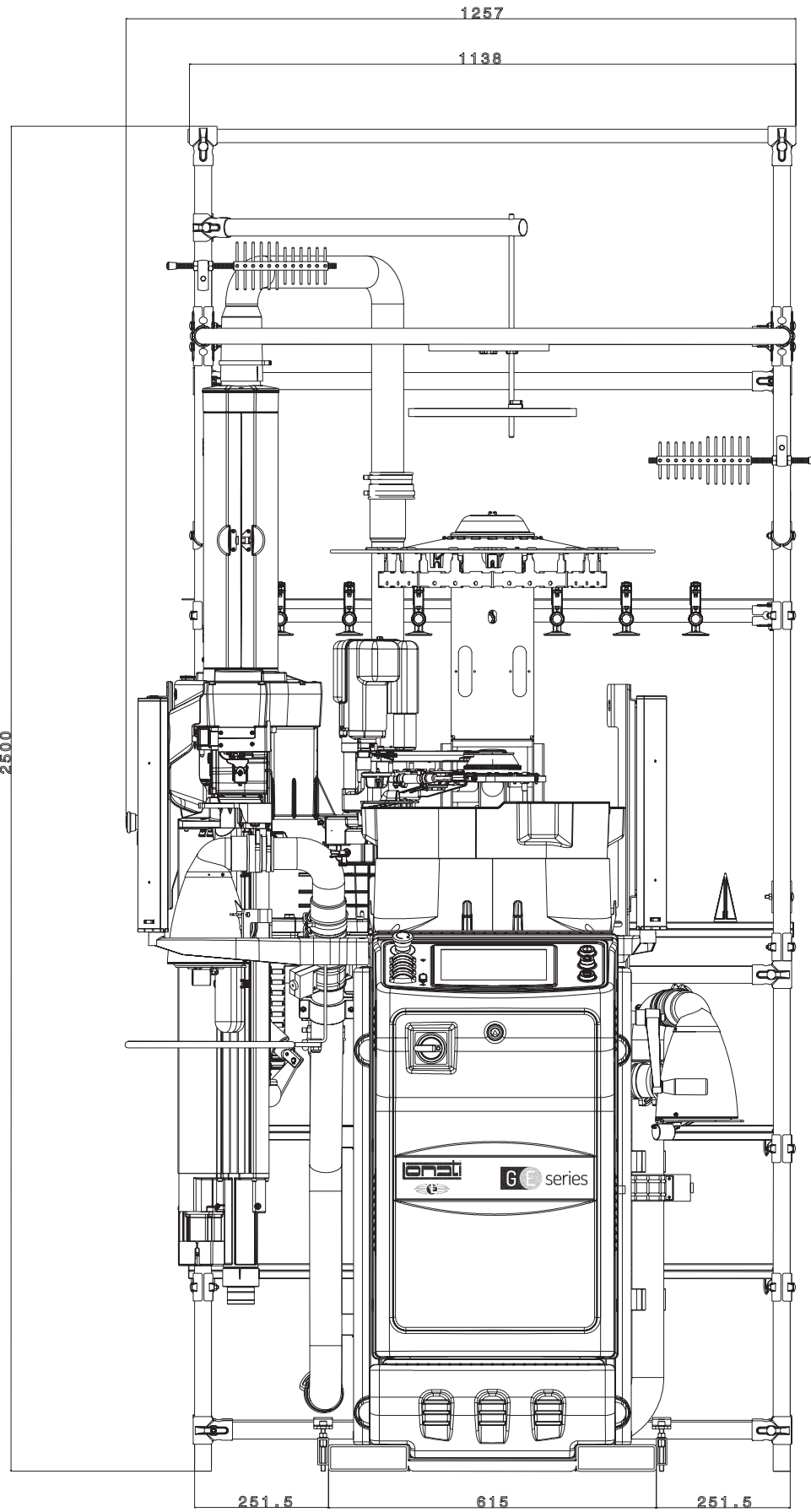
Livello della pressione acustica sulla superficie di riferimento = LPA 79,5 dB - Livello intensità acustica = LWA 96,6 dB - Peak = 109,3 dB

LUBRIFICANTI

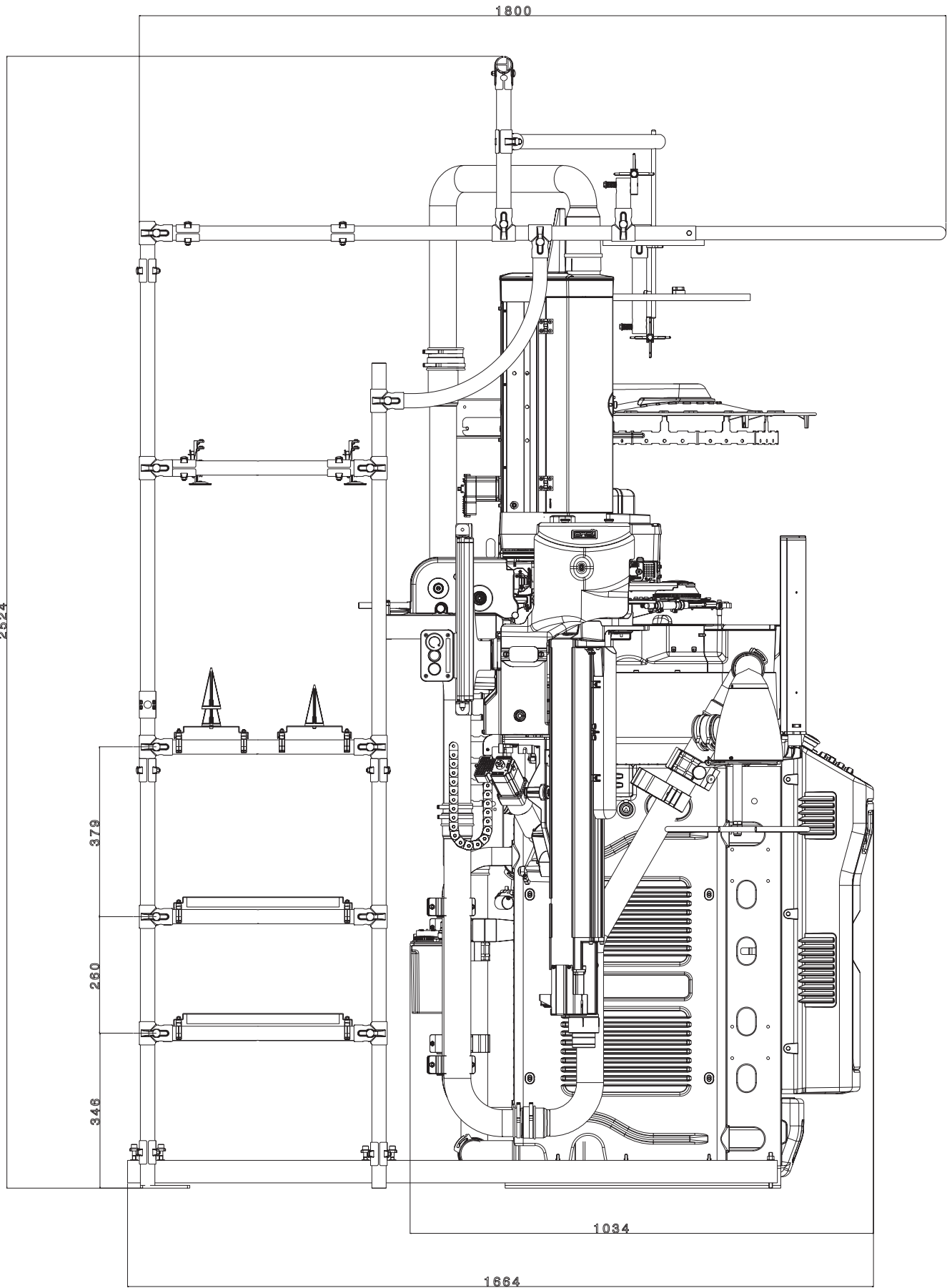
Consumo medio per 100 dozzine = 270 gr. Lonati consiglia: Kluber Madol 183 Supreme - Fuchs Renolin Trax 16 C - VICKERLUBE SOCK 46

GRASSO

Lonati consiglia: per guarnizioni, cuscinetti ecc.: TechnolubeSeals Damping grease Nyogel 774F-1



DESCRIZIONE	CODICE	NR. ROCHE	PESO KG.	NOTE
Porta rocche	G3930706	23	51	Versione standard
Porta rocche	G3930707	23	51	Versione con antistrappo by BTSR



DESCRIZIONE	CODICE	NR. ROCHE	PESO KG.	NOTE
Porta rocche	G3930706	23	51	Versione standard
Porta rocche	G3930707	23	51	Versione con antistrappo by BTR





LONATI SPA
Via Francesco Lonati, 3 | 25124 Brescia (Italy)
Tel. +39 03023901 | Fax +39 030 2310024
C.F.: 01469680175 | P.iva: 02096730961
info@lonati.com - www.lonati.com