

G E series

MONO CILINDRO

GE523H



MONO CILINDRO

GE523H

DISPOSITIVO SBYS

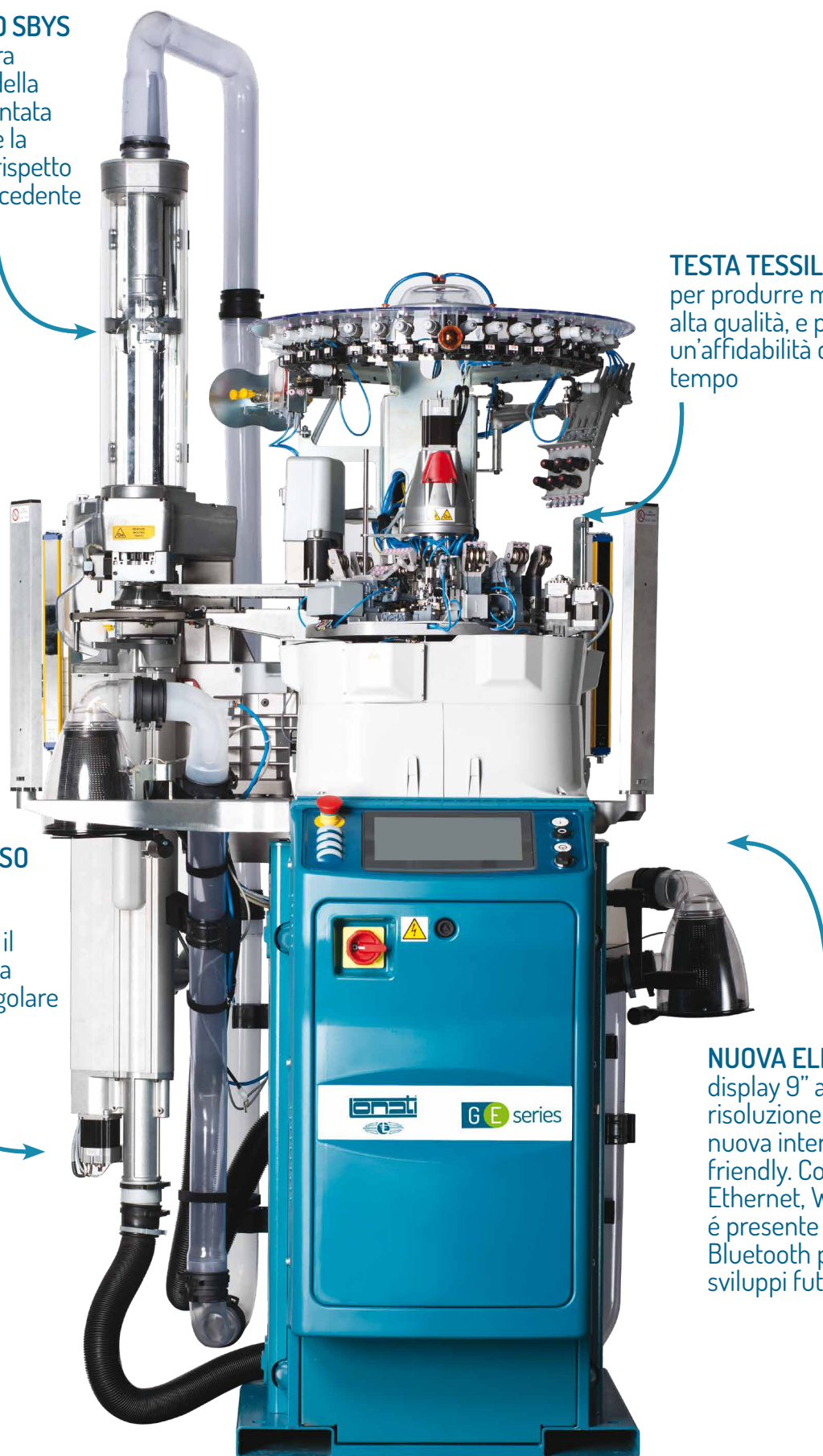
per la cucitura automatica della punta, aumentata l'affidabilità e la produttività rispetto alla serie precedente

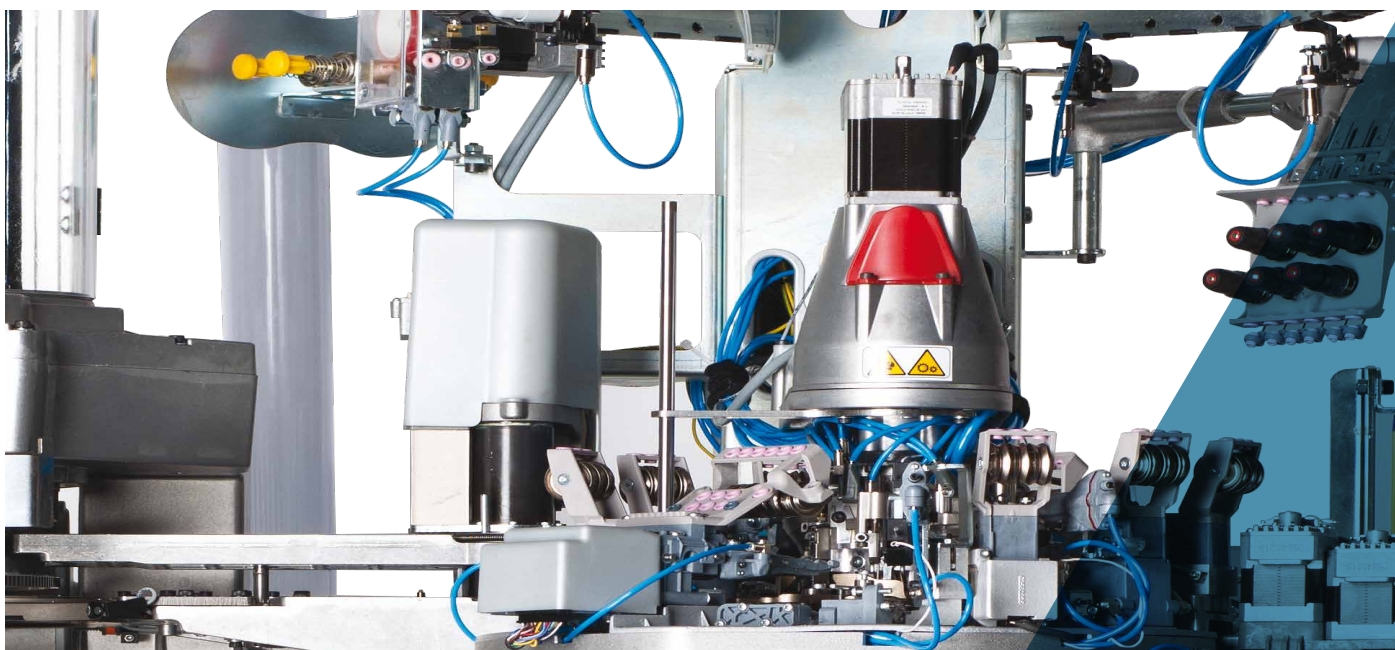
TESTA TESSILE studiata per produrre manufatti di alta qualità, e per garantire un'affidabilità costante nel tempo

MOTORI PASSO PASSO

con encoder assoluto per il controllo della posizione angolare

NUOVA ELETTRONICA display 9" ad alta risoluzione touch screen, nuova interfaccia user friendly. Connessioni Ethernet, WiFi, NFC, è presente anche il Bluetooth per eventuali sviluppi futuri.





Le immagini contenute nel presente depliant hanno natura indicativa e non vincolante.

MONO CILINDRO GE523H

Nuovo modello di macchina per la produzione di articoli in in due cadute, con disegno a tre colori sul rango. Cucitura automatica della punta, con l'ultima versione del dispositivo SbyS, che utilizza la tecnica del "vero rimaglio", i cui vantaggi sono ampiamente noti: la calza è di qualità superiore per grado di finitura, confort, robustezza, rispetto a quella prodotta con i metodi tradizionali. Il controllo e l'esecuzione di tutti i comandi della macchina, sono affidati ad una nuova elettronica. La creazione e la gestione dei disegni e degli articoli, avvengono tramite il pacchetto software Digraph 3 Plus, che contiene una libreria di stili, che l'operatore può combinare in diversi modi al fine di ottenere il risultato voluto.

- Disegno a tre colori sul rango in due cadute, in maglia liscia.
- Tallone e punta in moto alternato con dimensioni variabili, ed effetti tridimensionali.
- Numero guida fili: trentasei.
- Dispositivo alza bordo e piatto guida fili, con motore passo passo.
- Dieci attuatori a controllo elettronico per la selezione degli aghi.
- Motore brushless per il movimento cilindro, coassiale con il porta cilindro.

DIMENSIONI MACCHINA



Base max.: cm 127.3
Profondità max.: cm 114.8
Altezza max.: cm 228

PESO MACCHINA



ca. 320 Kg

MONO CILINDRO

GE523H

CARATTERISTICHE TECNICHE

MODELLO	CILINDRI Ø	FINEZZA	SPESSORE AGO
GE523H	4"	da 8 1/2 a 19	0.85 - 0.70 - 0.60 mm

I dati che precedono sono indicativi e non vincolanti.

EQUIPAGGIAMENTO DI BASE

- Bordo elettrico ad altezza variabile tramite motore passo passo.
- Camme formazione maglia motorizzate.
- Coperchio platine motorizzato per pressione platine e posizione angolare.
- Display 9" a colori ad alta definizione touch screen.
- Dispositivo pulizia carter sensori controllo scorrimento filo.
- Dispositivo recupera filo tallone a quattro posizioni.
- Due guida fili per elastico tramato
- Due valvole parzializzatrici ad apertura variabile tramite motore passo passo.
- Nove guida fili su entrambe le cadute di maglia.
- Porta rocche.
- Porta USB.
- Sedici guida fili colore.
- Seghetta rasa filo con fermo meccanico.

SISTEMI OPZIONALI PRINCIPALI

- Alimentatori filo ad accumulo, Eco Power o Eco Compact, by LGL, disponibili anche nella versione con freno Attivo
- Alimentatori filo positivi, GRYF by Dinema.
- Alimentatori positivi elastico, per calze in compressione.
- Alimentatori positivi per elastan, Plus by Dinema.
- Dispositivo alza maglia per prelievo calza motorizzato.
- Dispositivo antitwist.
- Dispositivo calza salva piede.
- Dispositivo espulsione calza in assetto rovescio.
- Dispositivo pinza ausiliaria per elastan, per prima e seconda caduta.
- Dispositivo recupera filo a sei posizioni.
- Dispositivo seghetta rasa filo a velocità variabile.
- Dispositivo rovesciatore inferiore con tubo rotante.
- Lampade led ispezione dispositivo di cucitura e zona guida fili.
- Predisposizione alimentatori filo ad accumulo, Unifeeder 2 by BTRS
- Scheda ethernet per il collegamento al sistema di raccolta dati, Nautilus by Dinema.
- Sensori controllo scorrimento fili, ISPY by Dinema.
- Tensionatori a comando pneumatico per elastan ricoperto.
- Ventola aspirazione.

TIPOLOGIE DI MAGLIE OTTENIBILI

La macchina «standard» ha la possibilità di eseguire le seguenti tipologie di maglia

- Rete, punto trattenuto e flottato jacquard, a due cadute, in maglia liscia.
- Disegno a tre colori più il fondo, punto trattenuto e flottato jacquard in due cadute, in maglia liscia.
- Disegno a due colori più il fondo, rete, punto trattenuto e flottato jacquard in due cadute, in maglia liscia.
- Nelle zone con elastico tramato, disegno a due colori sul rango, più il fondo, punto trattenuto e flottato in due cadute, in maglia liscia.
- Nelle zone con elastico tramato, maglia a rete, punto trattenuto, e flottato, con disegno a un colore sul rango, più il fondo, in due cadute, in maglia liscia.

NUMERO COLORI OTTENIBILI

Numero colori ottenibili

Tre colori sul rango, più il fondo, a due cadute.

PRESTAZIONI

	CILINDRI Ø 4"
TIPOLOGIA LAVORAZIONE	Disegno o selezioni 300 rpm
VELOCITÀ MASSIMA	300 rpm

I dati che precedono sono indicativi e non vincolanti.

AVVERTENZA: Le velocità massime raggiungibili dipendono da diversi fattori quali: filati, tipi di lavorazioni, lubrificanti ecc.

FINEZZE

Modello	ø	FINEZZA																											
		6½	7	7½	8	8½	9	9½	10	10½	11	11½	12	12½	13	13½	14	14½	15	15½	16	16½	17	17½	18	18½	19	20	
GE523H	4"					108 112		116 120		128 132	136	144		156 160		168	176	180	188	192	200		216	220				240	
		Spessore ago 0.85 mm																											
		Spessore ago 0.70 mm							Spessore ago 0.70 mm					Spessore ago 0.60 mm															

I dati che precedono sono indicativi e non vincolanti.

AVVERTENZA:

Le caratteristiche descritte nel presente depliant sono indicative e potrebbero subire variazioni senza alcun preavviso.

Per la lista completa degli opzionali rivolgersi alla rete di vendita Lonati.

Si esclude ogni responsabilità derivante dall'uso improprio dei macchinari.

MONO CILINDRO

GE523H

RUMOROSITÀ (Massima emissione acustica per modelli serie GE)

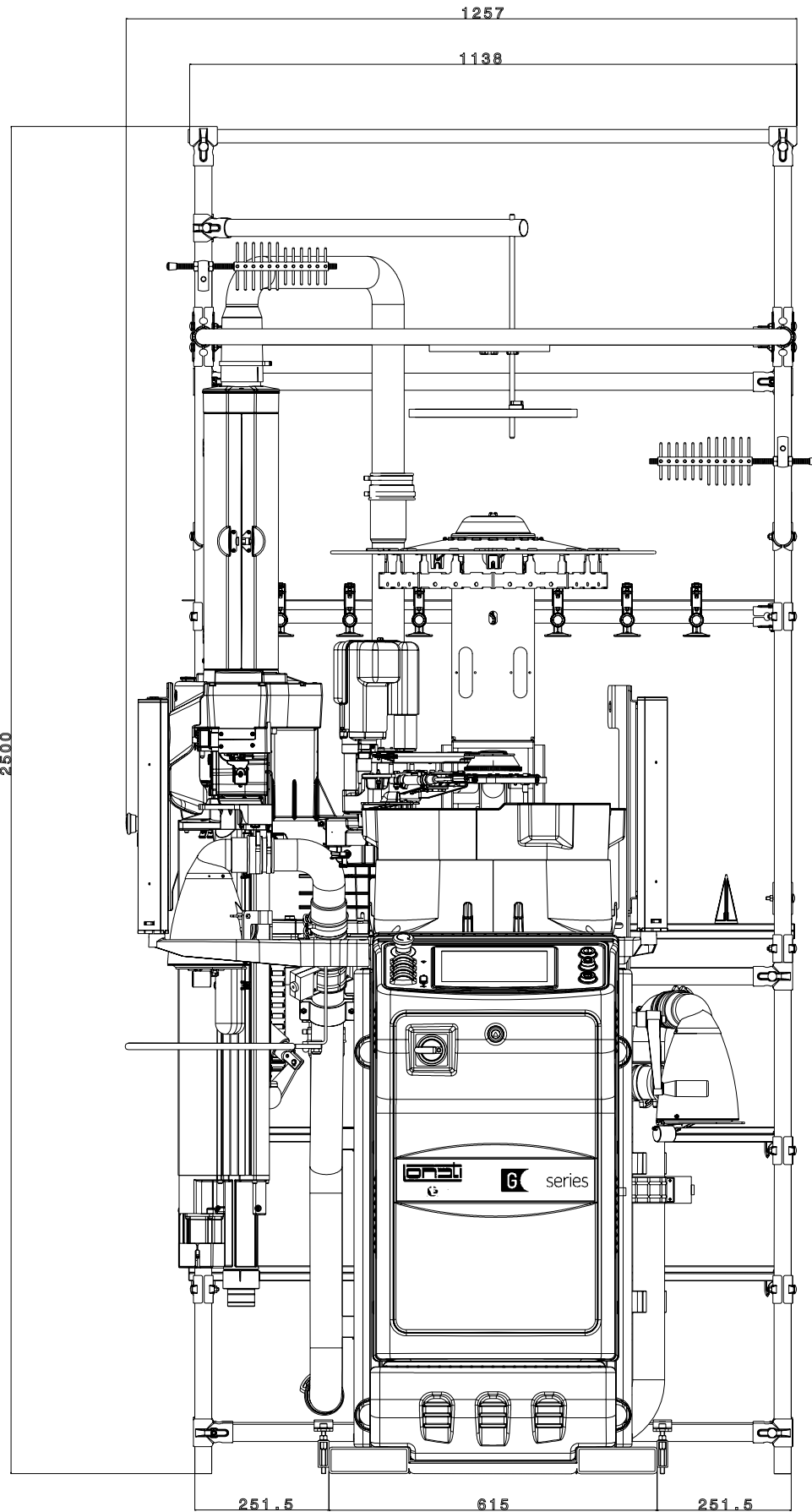
Livello della pressione acustica sulla superficie di riferimento = LPA 79,5 dB - Livello intensità acustica = LWA 96,6 dB - Peak = 109,3 dB

LUBRIFICANTI

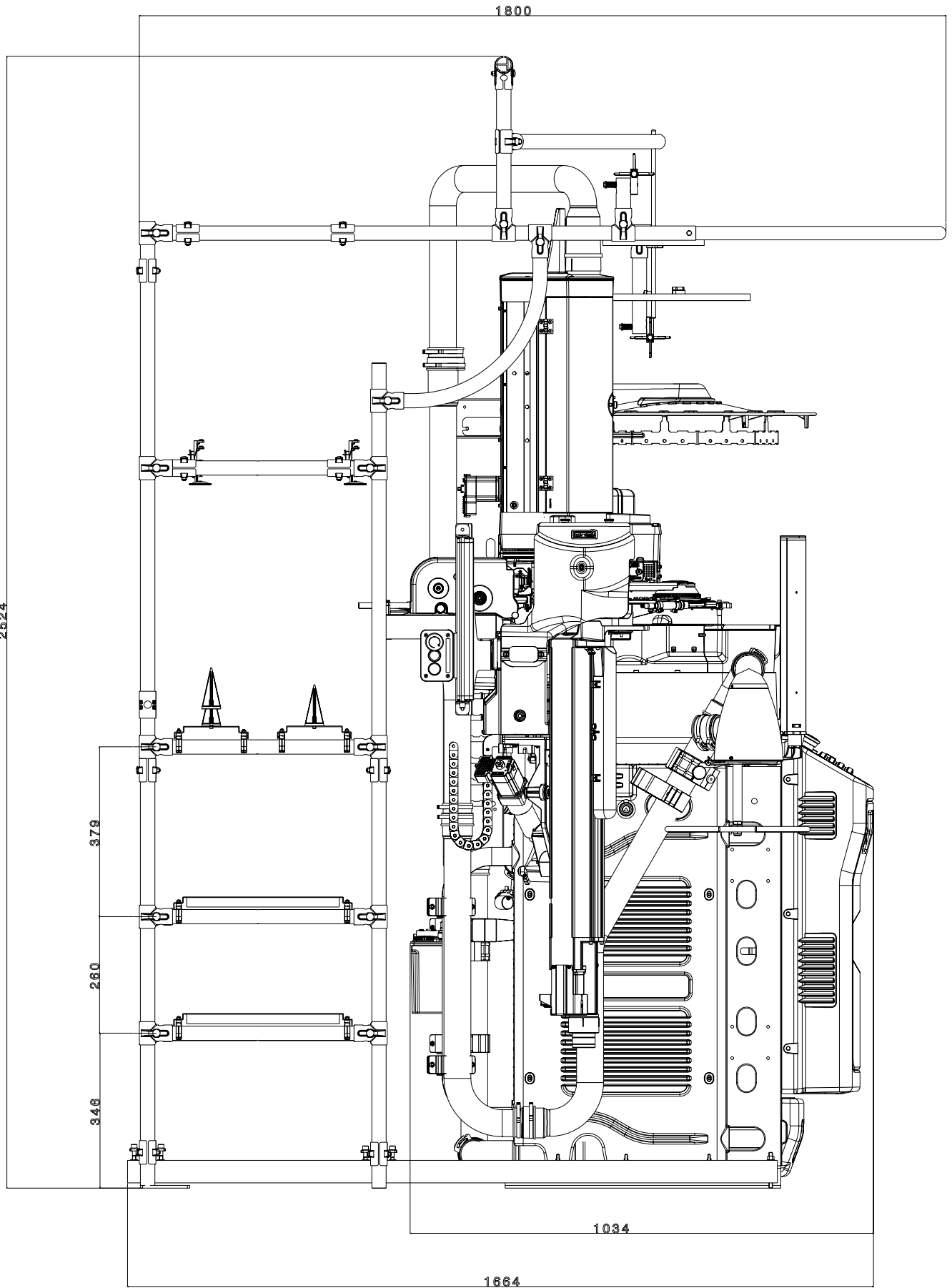
Consumo medio per 100 dozzine = 270 gr. Lonati consiglia: Kluber Madol 183 Supreme - Fuchs Renolin Trax 16 C - VICKERLUBE SOCK 46

GRASSO

Lonati consiglia: per guarnizioni, cuscinetti ecc.: TechnolubeSeals Damping grease Nyogel 774F-1



DESCRIZIONE	CODICE	NR. ROCHE	PESO KG.	NOTE
Porta rocche	G3930706	23	51	Versione standard
Porta rocche	G3930707	23	51	Versione con antistrappo by BTR



DESCRIZIONE	CODICE	NR. ROCHE	PESO KG.	NOTE
Porta rocche	G3930706	23	51	Versione standard
Porta rocche	G3930707	23	51	Versione con antistrappo by BTR





LONATI SPA

Via Francesco Lonati, 3 | 25124 Brescia (Italy)

Tel. +39 03023901 | Fax +39 030 2310024

C.F.: 01469680175 | P.iva: 02096730961

info@lonati.com - www.lonati.com